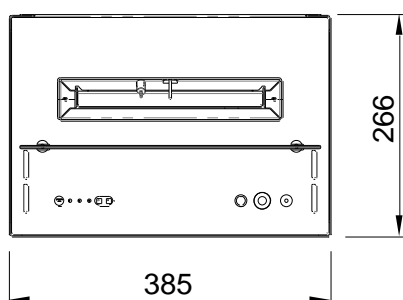
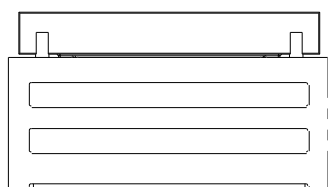
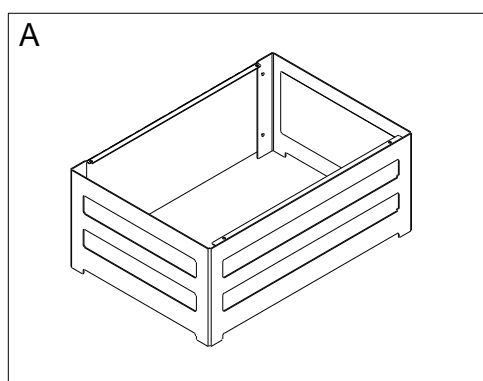
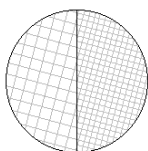
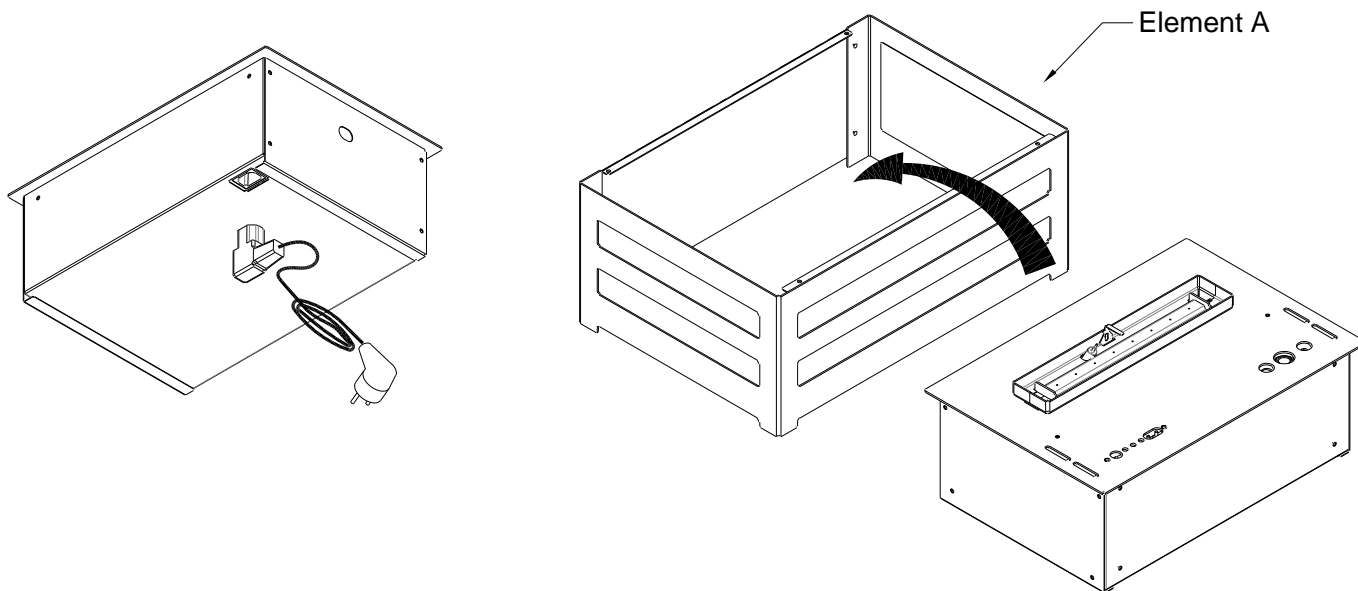


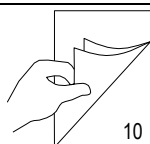
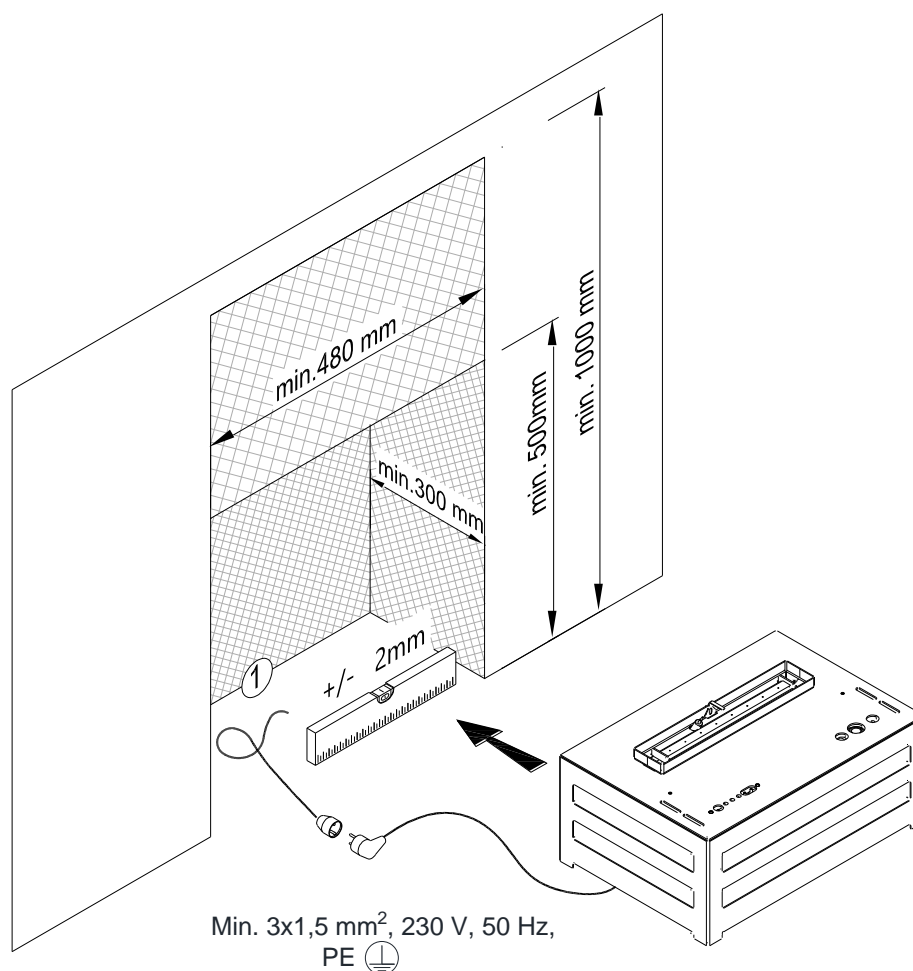
Senso Basket





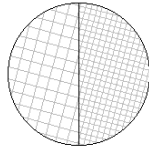
EN NON-FLAMMABLE MATERIAL
DE NICHT BRENNBARE MATERIEN
FR MATÉRIAU NON INFLAMMABLE

ES MATERIAL NO INFLAMABLE
IT MATERIALE NON INFIAMMABILE
PL MATERIAŁ NIEPALNY
RU НЕВОСПЛАМЕНЯЮЩИЙСЯ МАТЕРИАЛ



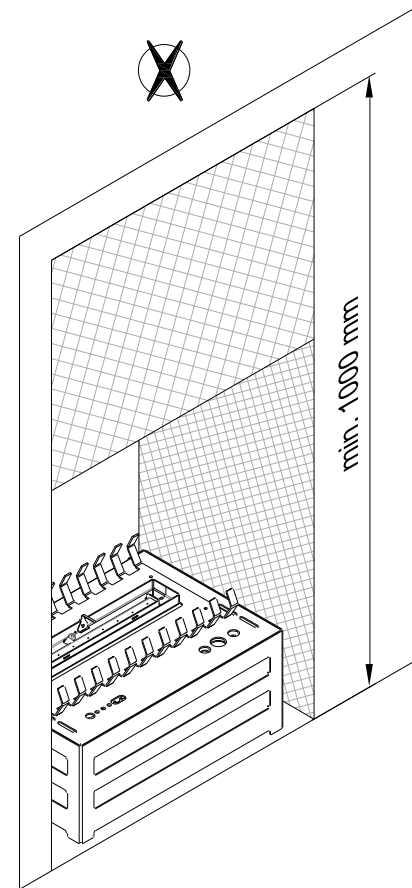
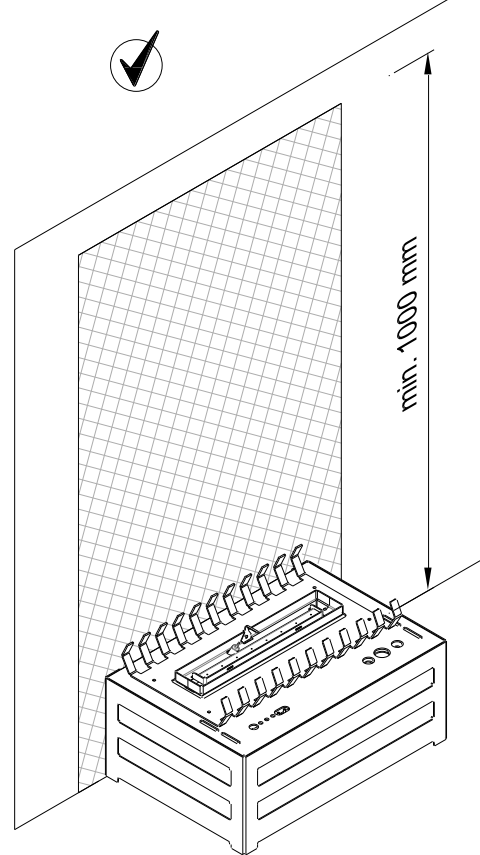
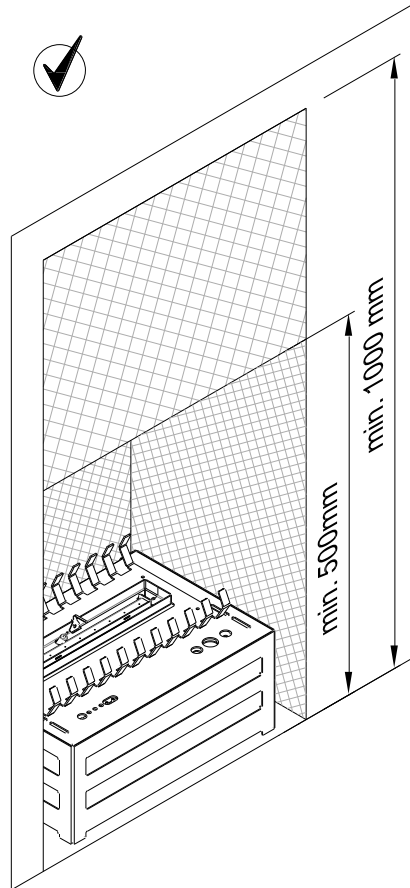
Installation manual Senso Burner (I1495)

EN Correct and incorrect installation options / **DE** Richtige und falsche Installationsoptionen / **FR** Options d'installation correctes et incorrectes /
ES Opciones de instalación correctas e incorrectas / **IT** Opzioni di installazione corrette e errate /
PL Prawidłowe i nieprawidłowe możliwości montażu / **RU** Правильные и неправильные варианты установки



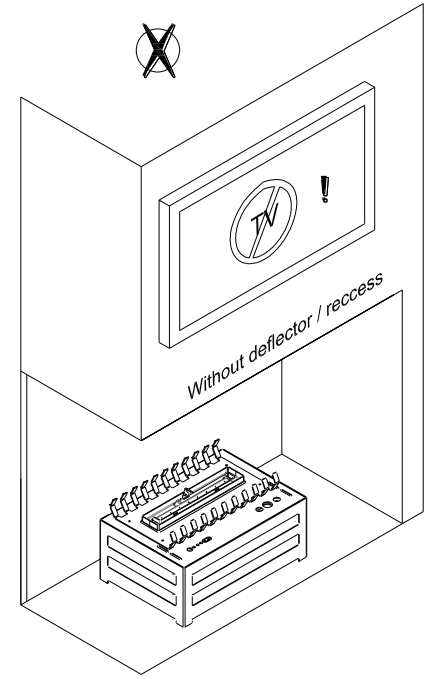
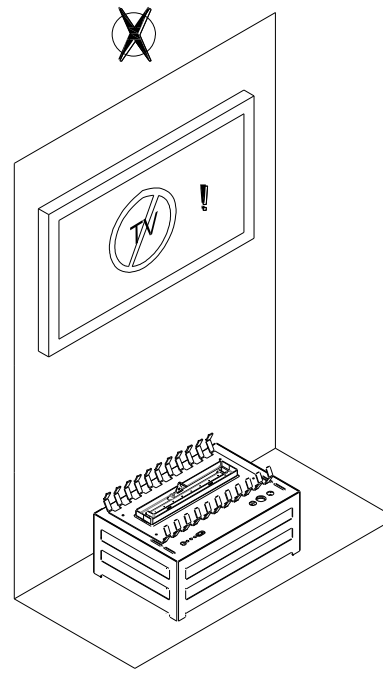
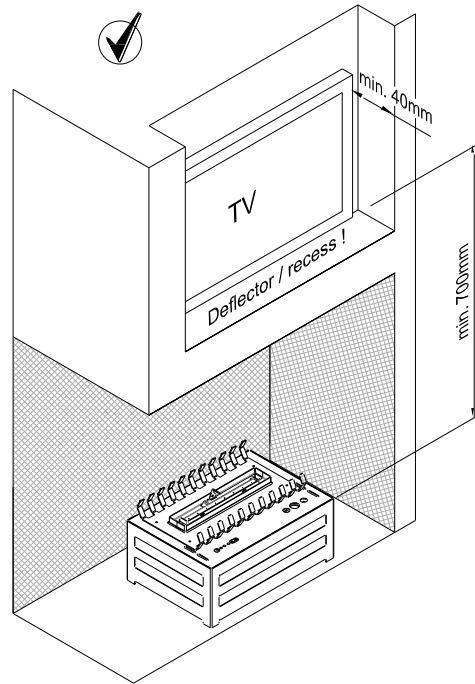
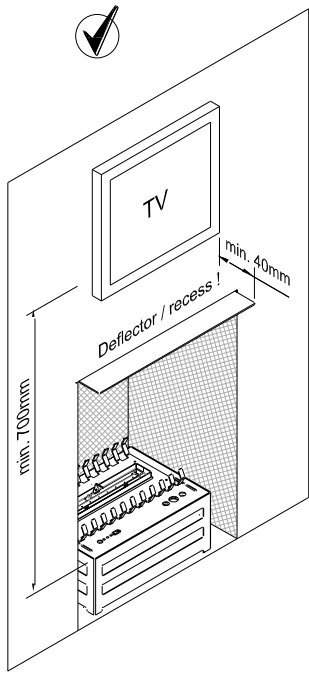
EN NON-FLAMMABLE MATERIAL
DE NICHT BRENNBARE MATERIALIEN
FR MATÉRIAU NON INFLAMMABLE

ES MATERIAL NO INFLAMABLE
IT MATERIALE NON INFIAMMABILE
PL MATERIAŁ NIEPALNY
RU НЕВОСПЛАМЕНЯЮЩИЙСЯ МАТЕРИАЛ

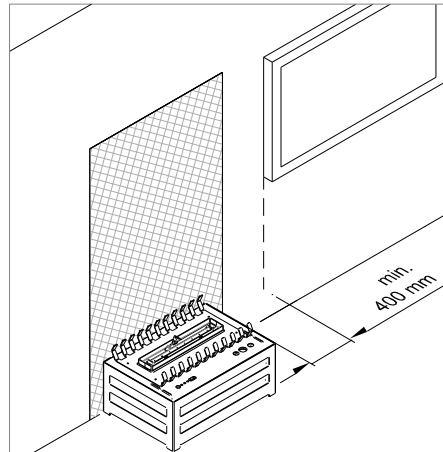
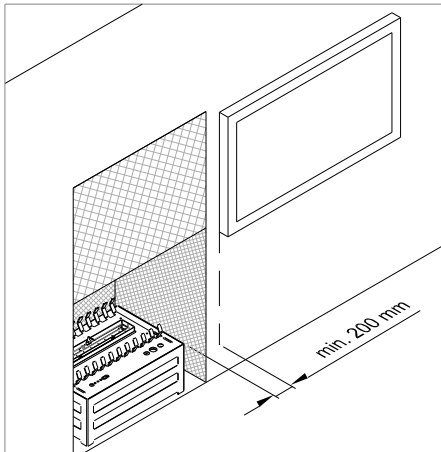


EN Back wall has to be closed. / **DE** Rückwand müssen geschlossen sein. /
FR La paroi arrière doivent être fermés. / **ES** La pared trasera deben estar cerrados. / **IT** La parete di fondo devono essere chiusi. /
PL Tył kominka musi być zabudowany / **RU** Задняя стенка должны быть закрыты.

TV



TV



AC

