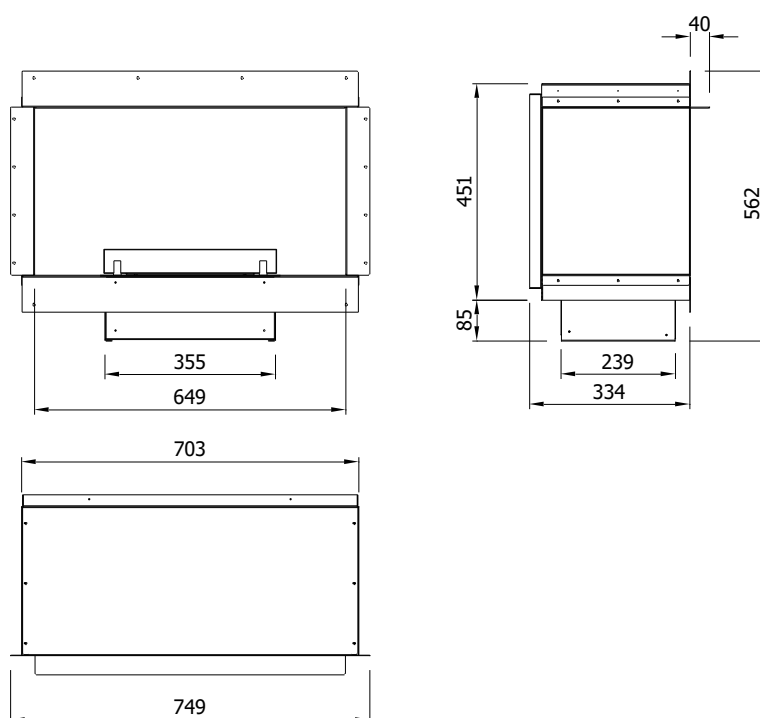
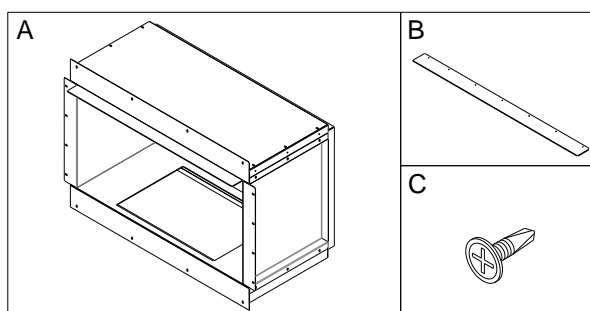
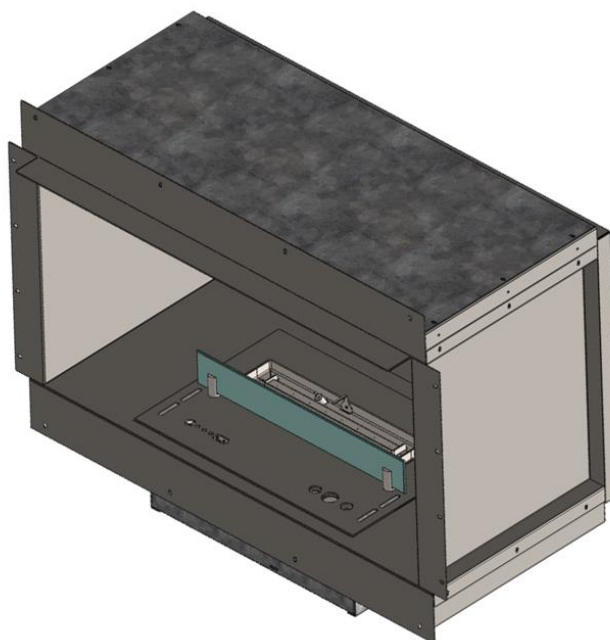
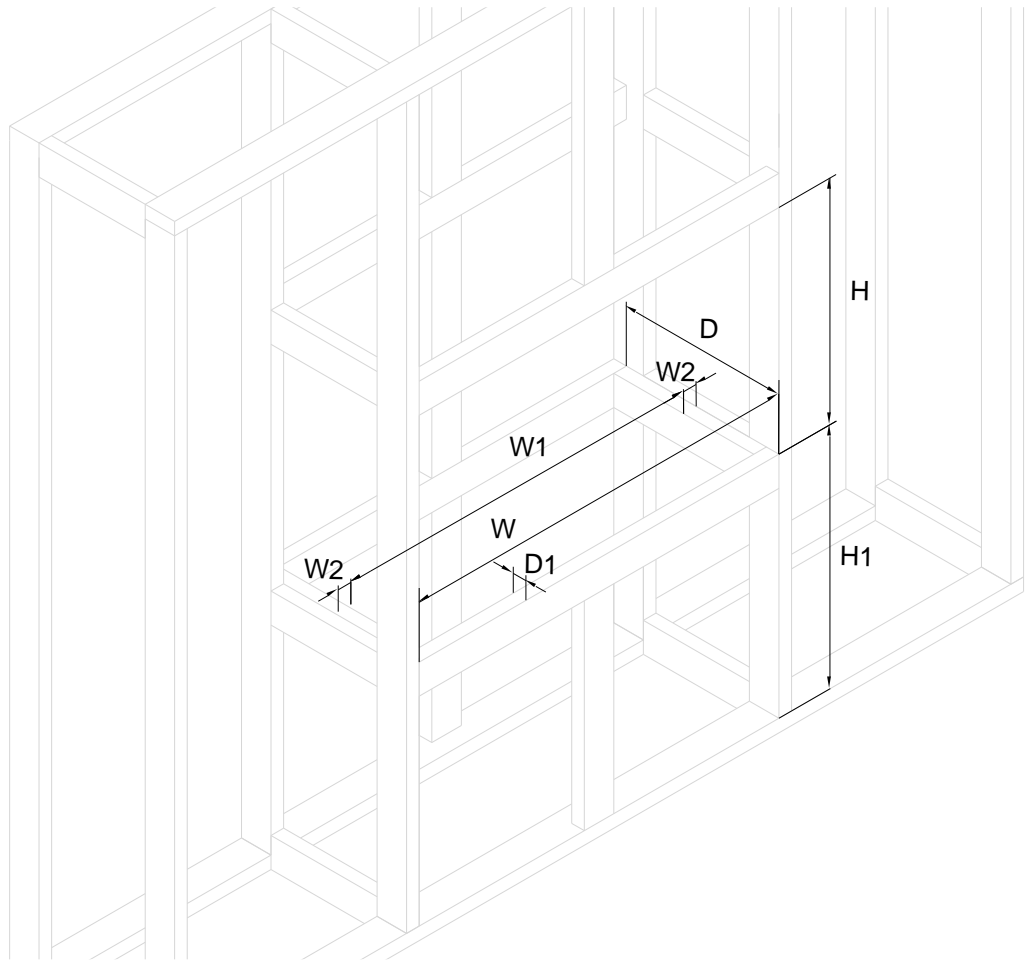


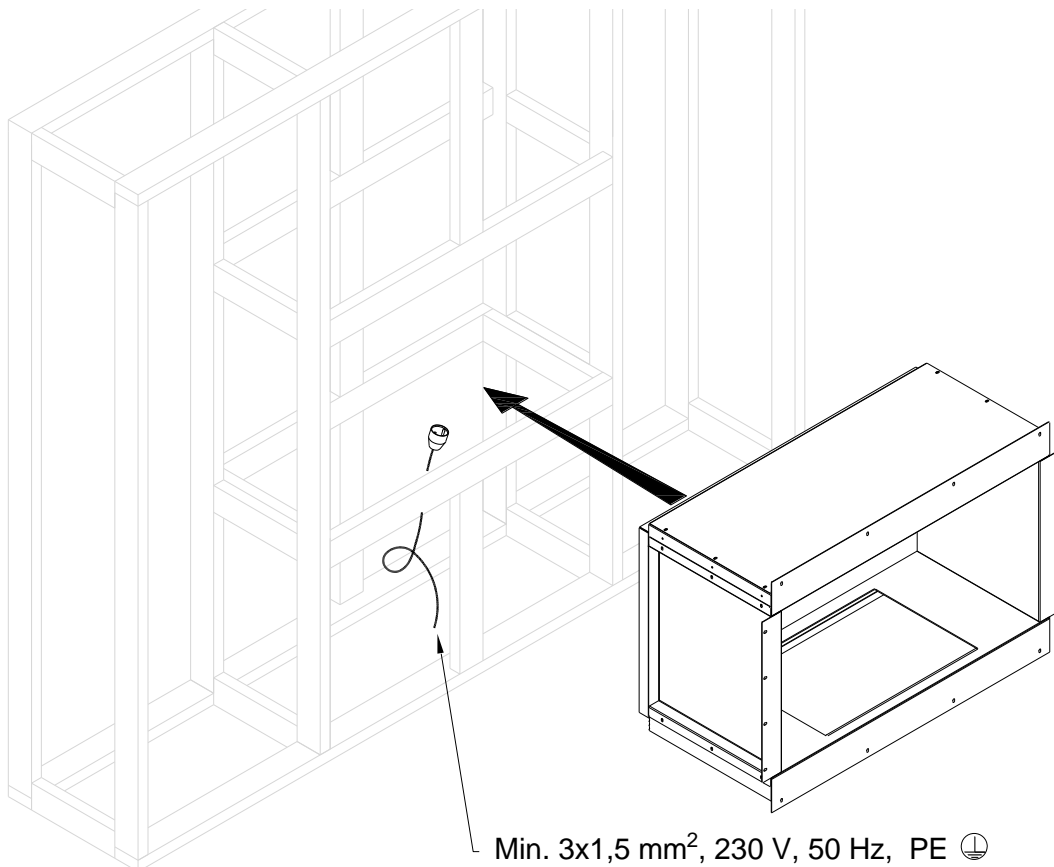
Senso Fireplace

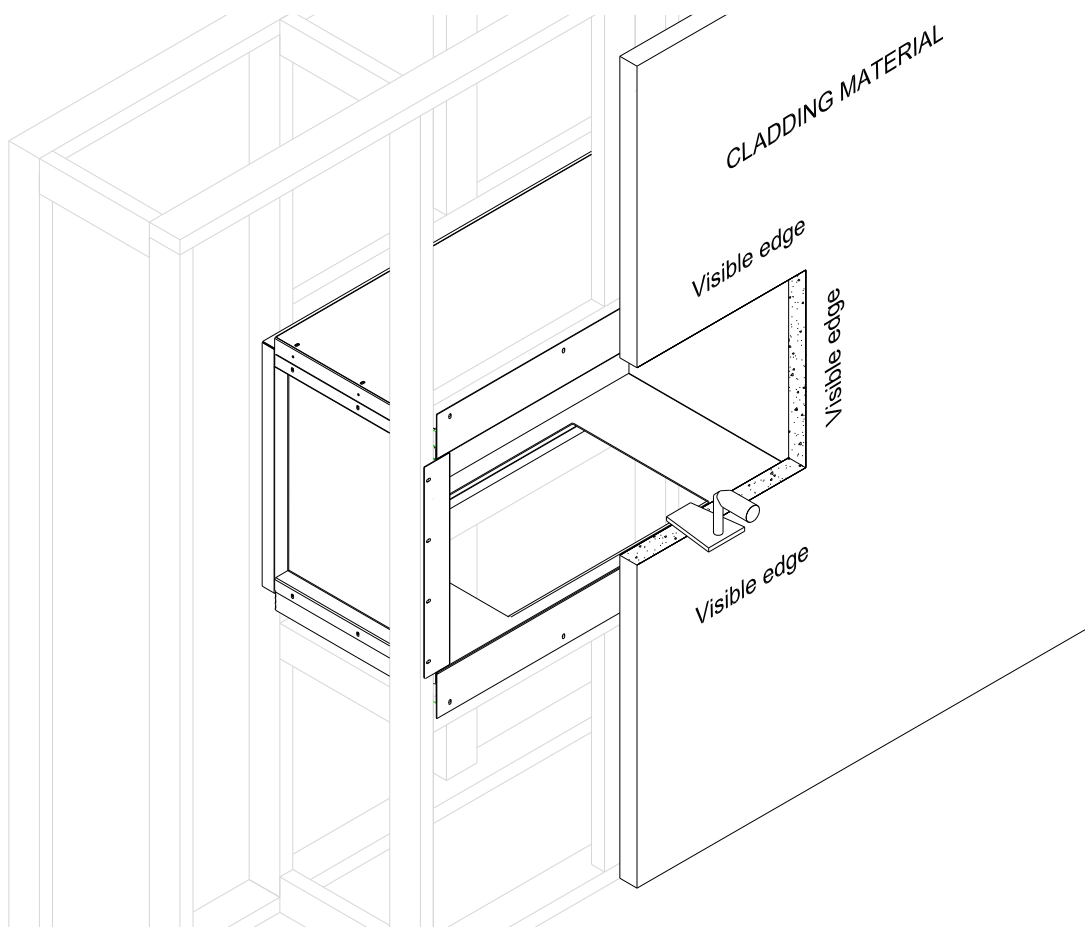
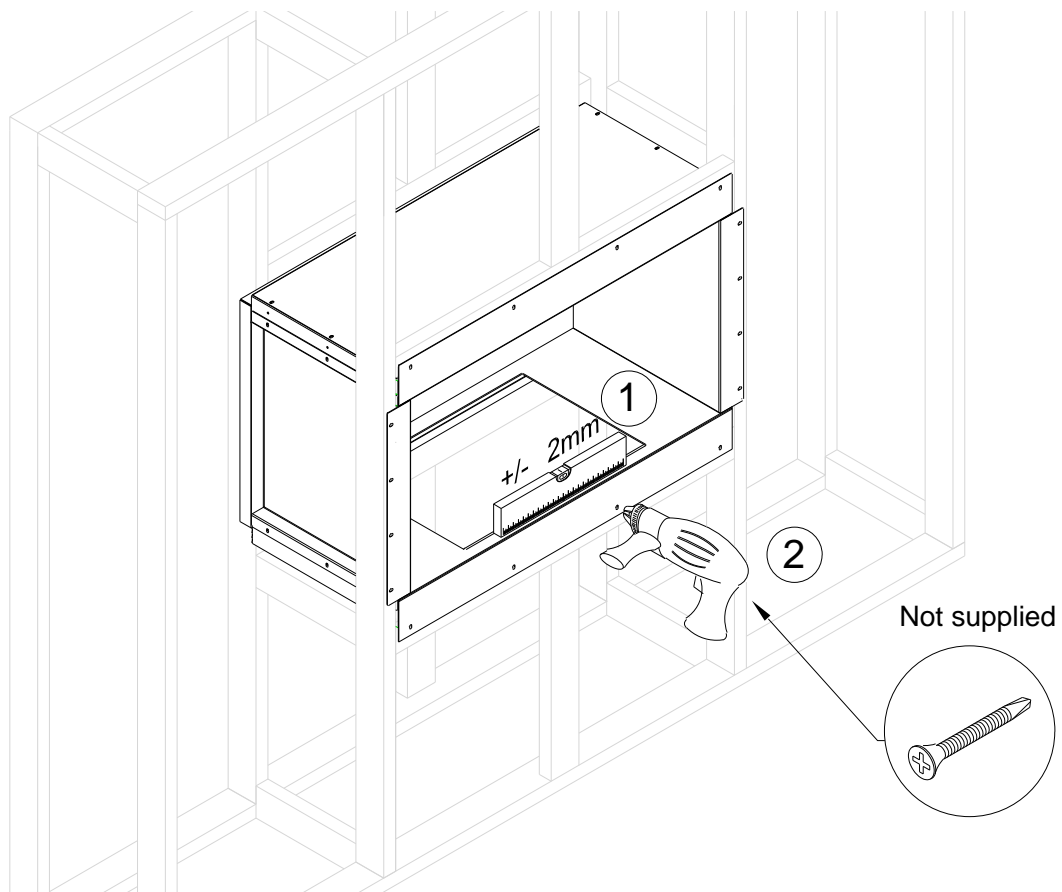


1. SINGLE SIDED



	W mm	W1 min mm	W2 max mm	D mm	D1 max mm	H mm	H1 min mm
Senso Fireplace Single Sided	710	370	170	350	25	455	130



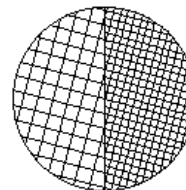


EN	Make sure to finish the VISIBLE EDGE of the cladding material
DE	Stellen Sie sicher, dass die SICHTBARE KANTE des Verkleidungsmaterials abgedeckt ist
ES	Asegúrese de cubrir EL BORDE VISIBLE del material de revestimiento.
FR	Assurez-vous de couvrir LE BORD VISIBLE du matériau de revêtement
IT	Assicurate di coprire il bordo visibile del materiale di rivestimento
PL	Upewnij się, żeby wykończyć WIDOCZNĄ KRAWĘDZ materiału okładzinowego.
RU	Убедитесь, что ВИДИМЫЙ КРАЙ облицовочного материала закрыт.

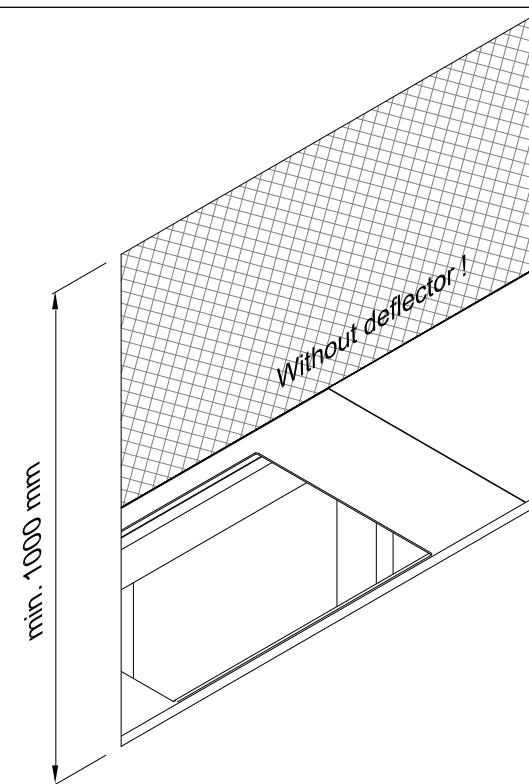
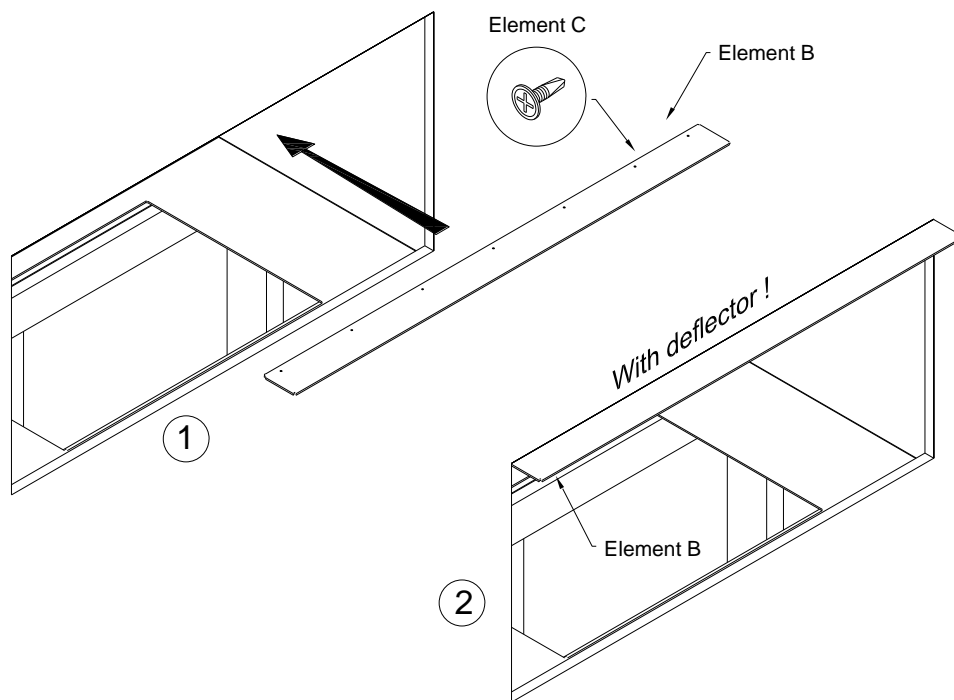
EN Selected installation options / **DE** Montagemöglichkeiten / **FR** Options de montage sélectionnées / **ES** Opci montaje seleccionadas /
IT Selezionate opzioni di montaggio / **PL** Wybrane możliwości montażu / **RU** Варианты размещения

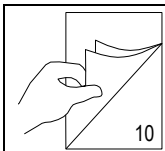
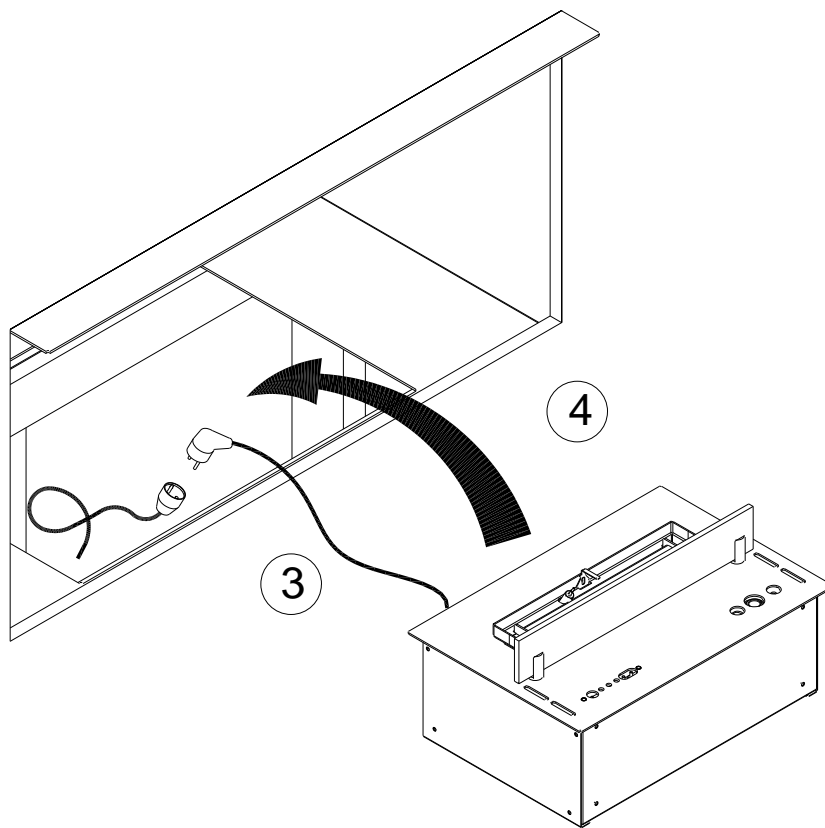
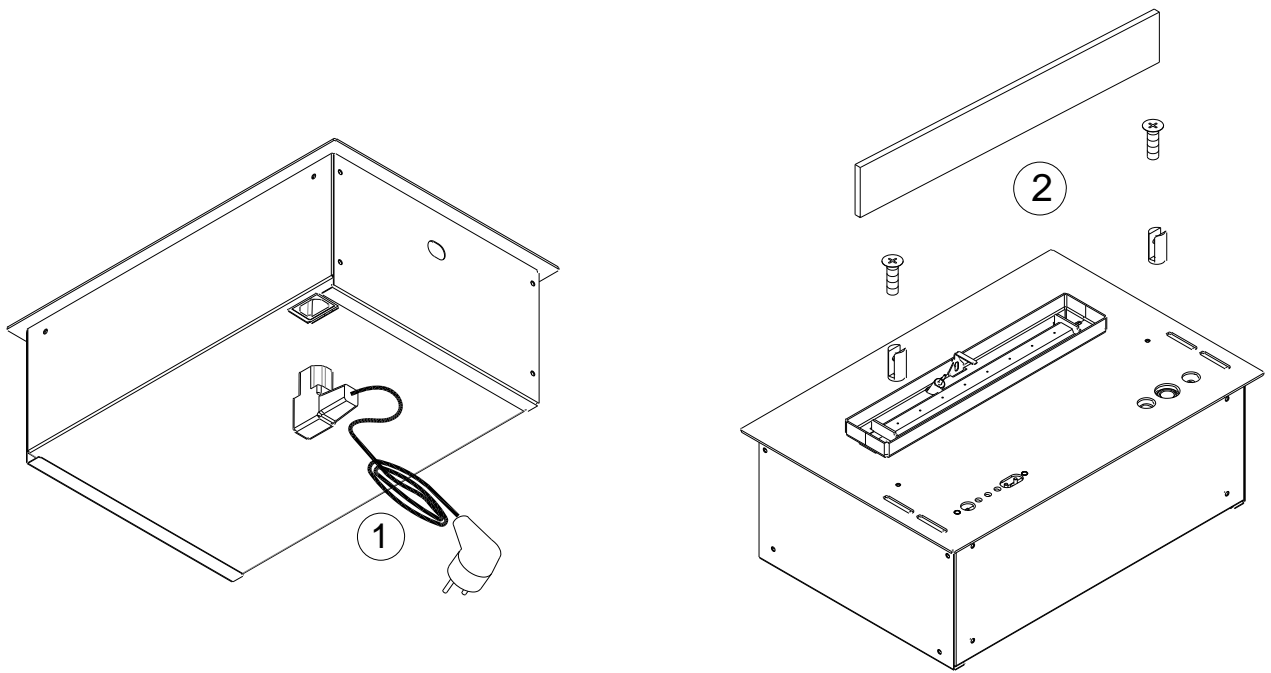


EN DEFLECTOR (B)
DE DEFLEKTOR (B)
FR DÉFLECTEUR (B)
ES DEFLECTOR (B)
IT DEFLETTORE (B)
PL DEFLEKTOR (B)
RU ДОПОЛНИТЕЛЬНЫЙ ДЕФЛЕКТОР (B)



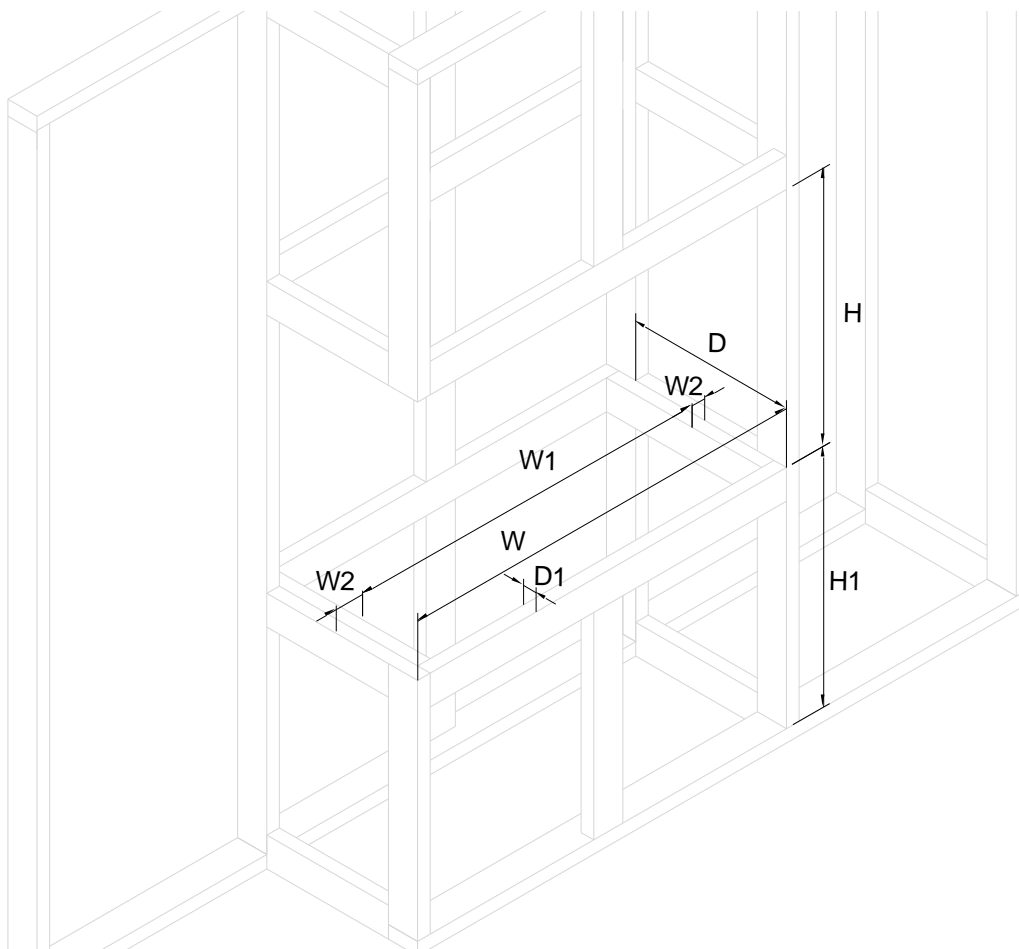
EN NON-FLAMMABLE MATERIAL
DE NICHT BRENNBARE MATERIALIEN
FR MATÉRIAU NON INFLAMMABLE
ES MATERIAL NO INFLAMABLE
IT MATERIALE NON INFIAMMABILE
PL MATERIAŁ NIEPALNY
RU НЕВОСПЛАМЕНЯЮЩИЙСЯ МАТЕРИАЛ



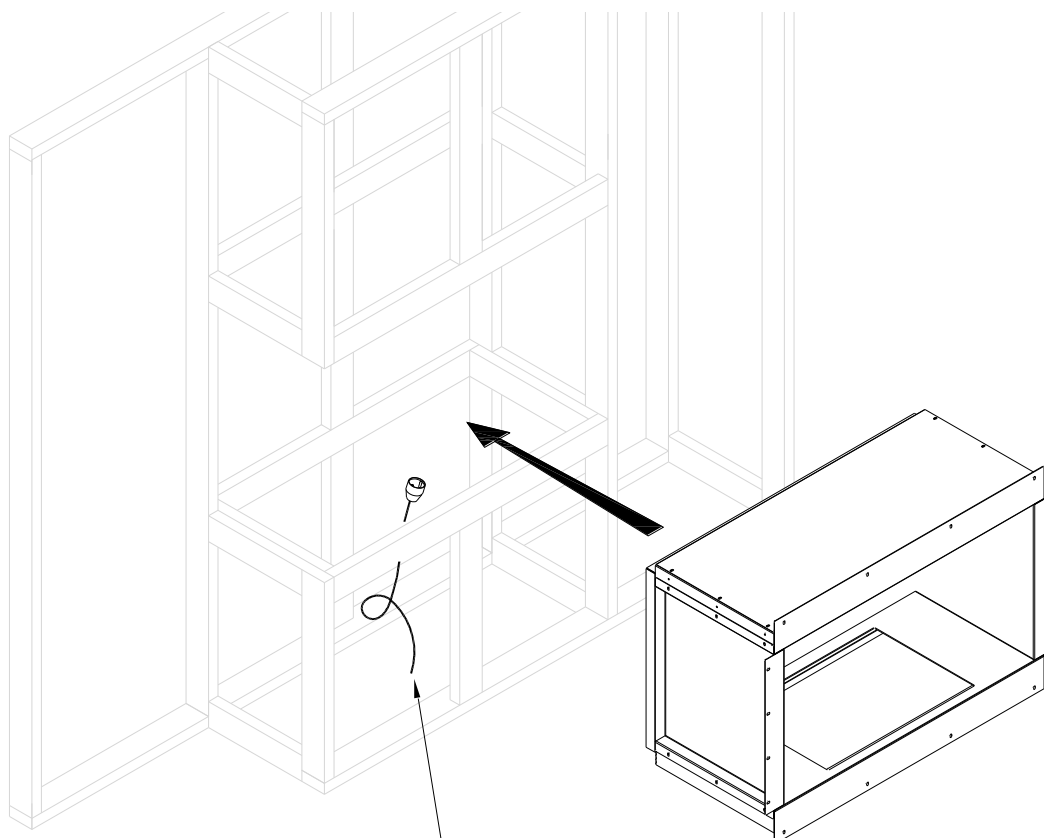


Installation manual Senso Burner (I1495)

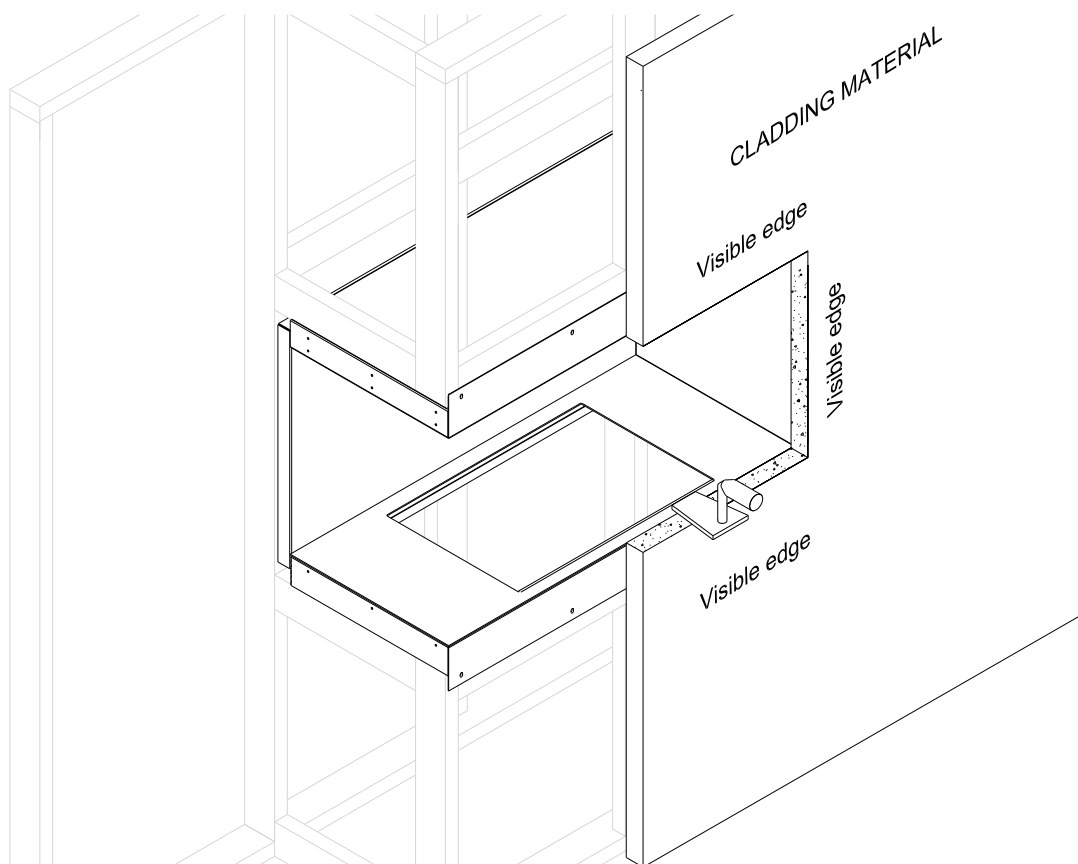
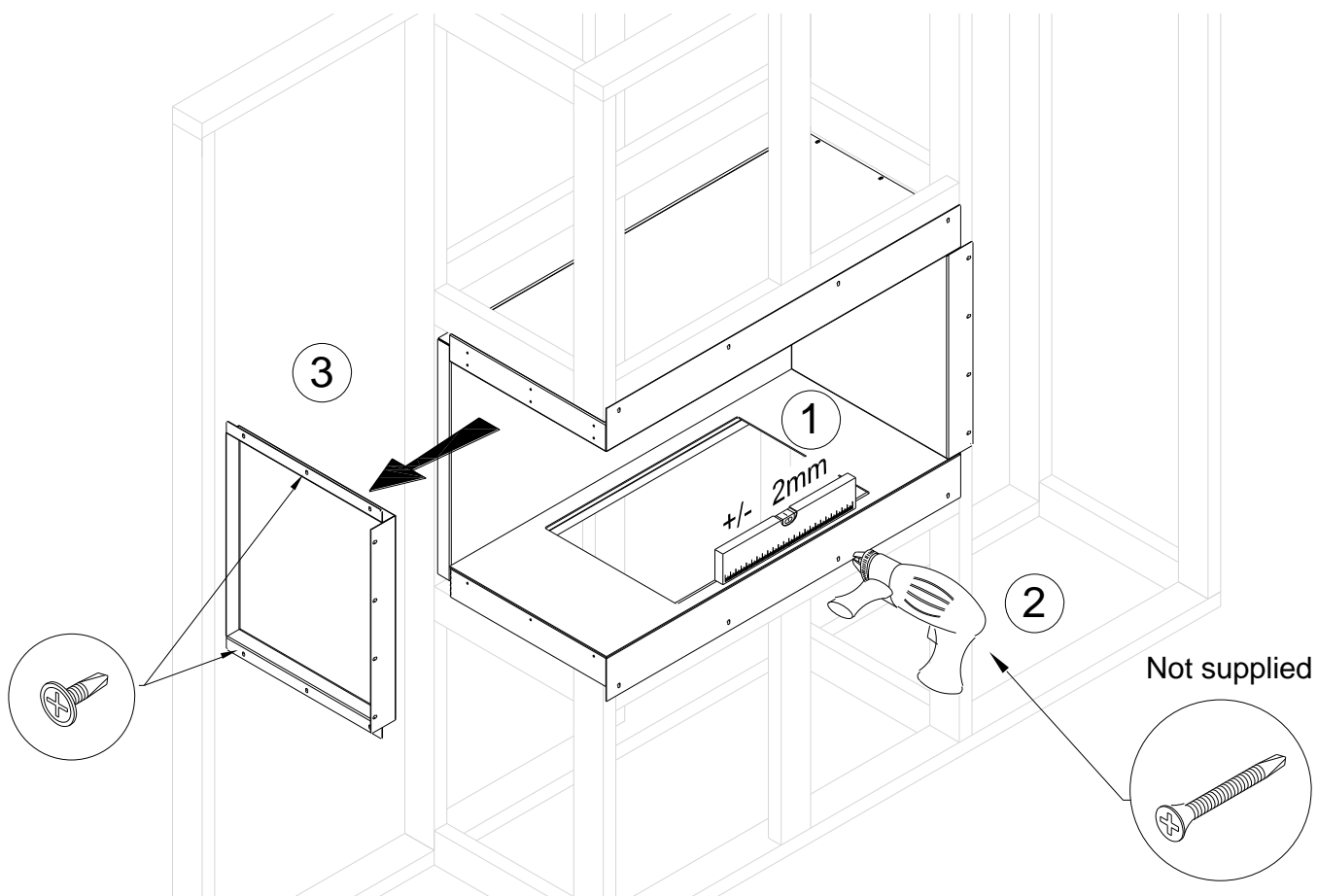
2. LEFT / RIGHT CORNER



	W	W1 min	W2 max	D	D1 max	H	H1 min
	mm	mm	mm	mm	mm	mm	mm
Senso Fireplace Left /Right Corner	706	370	170	350	25	455	130



Min. 3x1,5 mm², 230 V, 50 Hz, PE

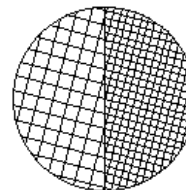


EN	Make sure to finish the VISIBLE EDGE of the cladding material
DE	Stellen Sie sicher, dass die SICHTBARE KANTE des Verkleidungsmaterials abgedeckt ist
ES	Asegúrese de cubrir EL BORDE VISIBLE del material de revestimiento.
FR	Assurez-vous de couvrir LE BORD VISIBLE du matériau de revêtement
IT	Assicurate di coprire il bordo visibile del materiale di rivestimento
PL	Upewnij się, żeby wykończyć WIDOCZNĄ KRAWĘDŹ materiału okładzinowego.
RU	Убедитесь, что ВИДИМЫЙ КРАЙ облицовочного материала закрыт.

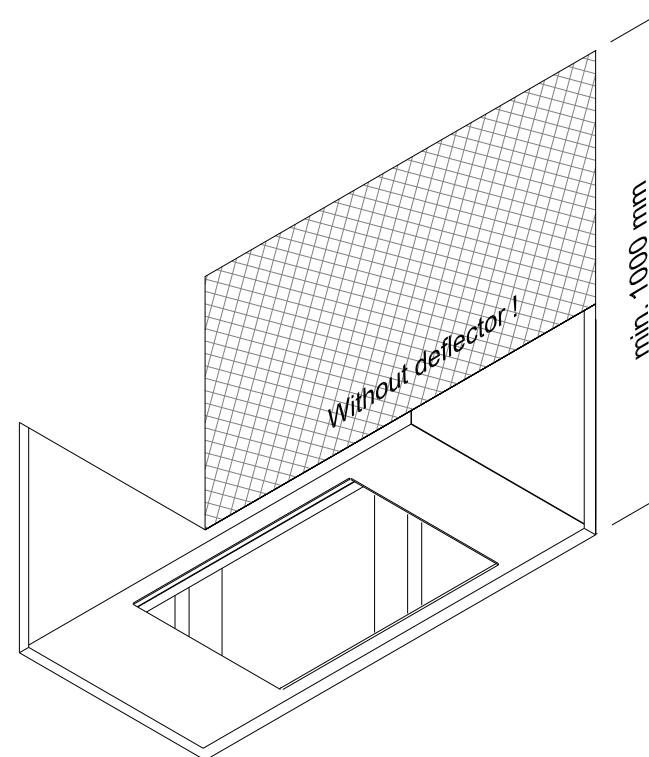
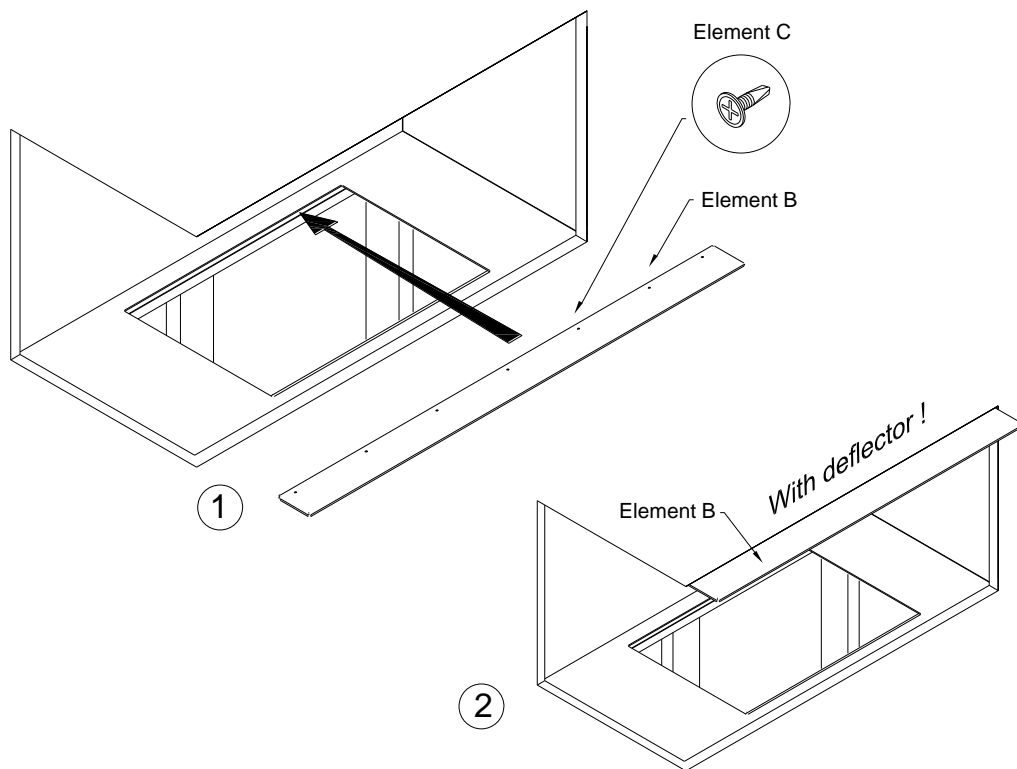
EN Selected installation options / **DE** Montagemöglichkeiten / **FR** Options de montage sélectionnées / **ES** Opci montaje seleccionadas / **IT** Selezionate opzioni di montaggio / **PL** Wybrane możliwości montażu / **RU** Варианты размещения

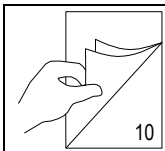
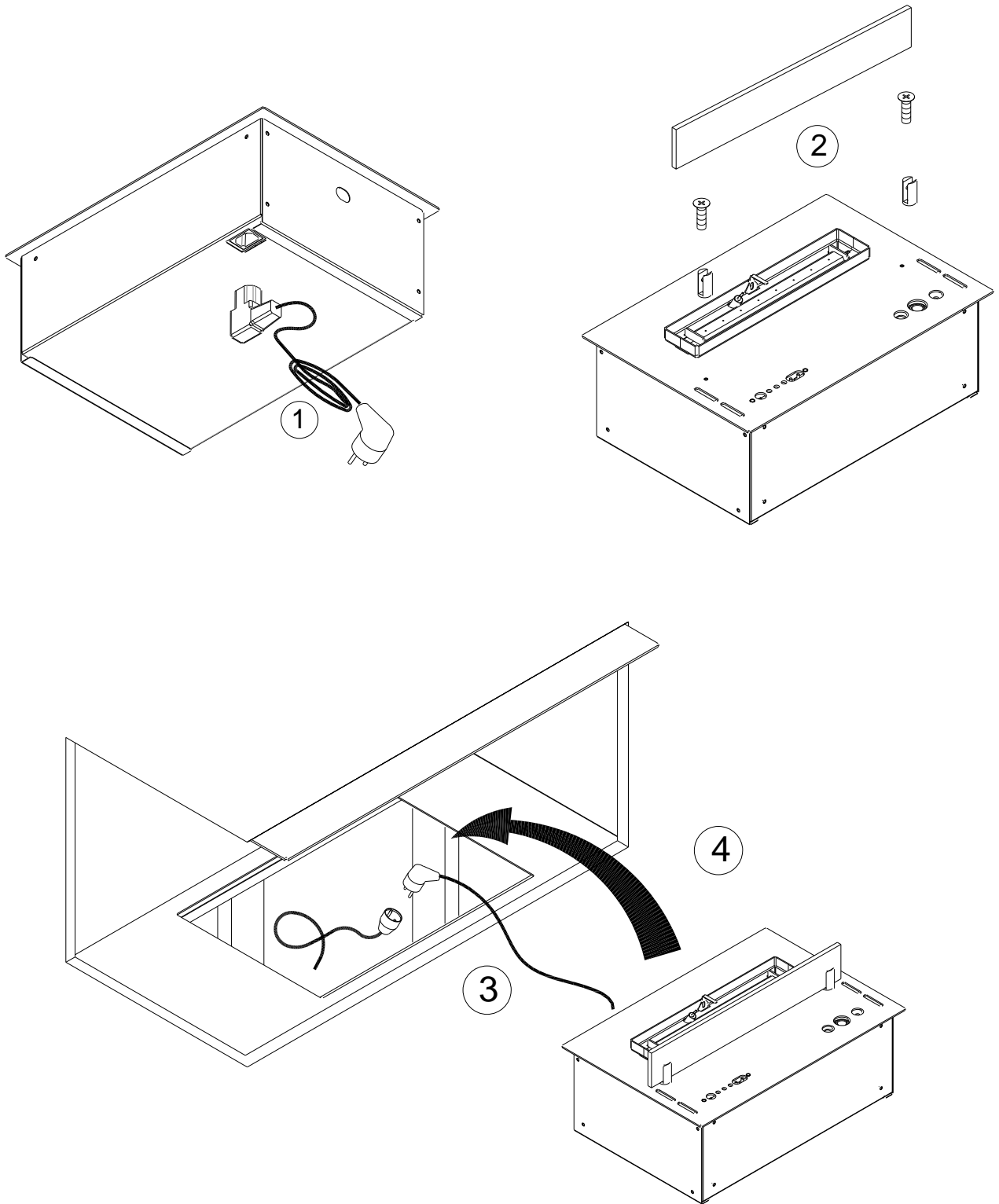


EN DEFLECTOR (B)
DE DEFLEKTOR (B)
FR DÉFLECTEUR (B)
ES DEFLECTOR (B)
IT DEFLETTORE (B)
PL DEFLEKTOR (B)
RU ДОПОЛНИТЕЛЬНЫЙ ДЕФЛЕКТОР (B)

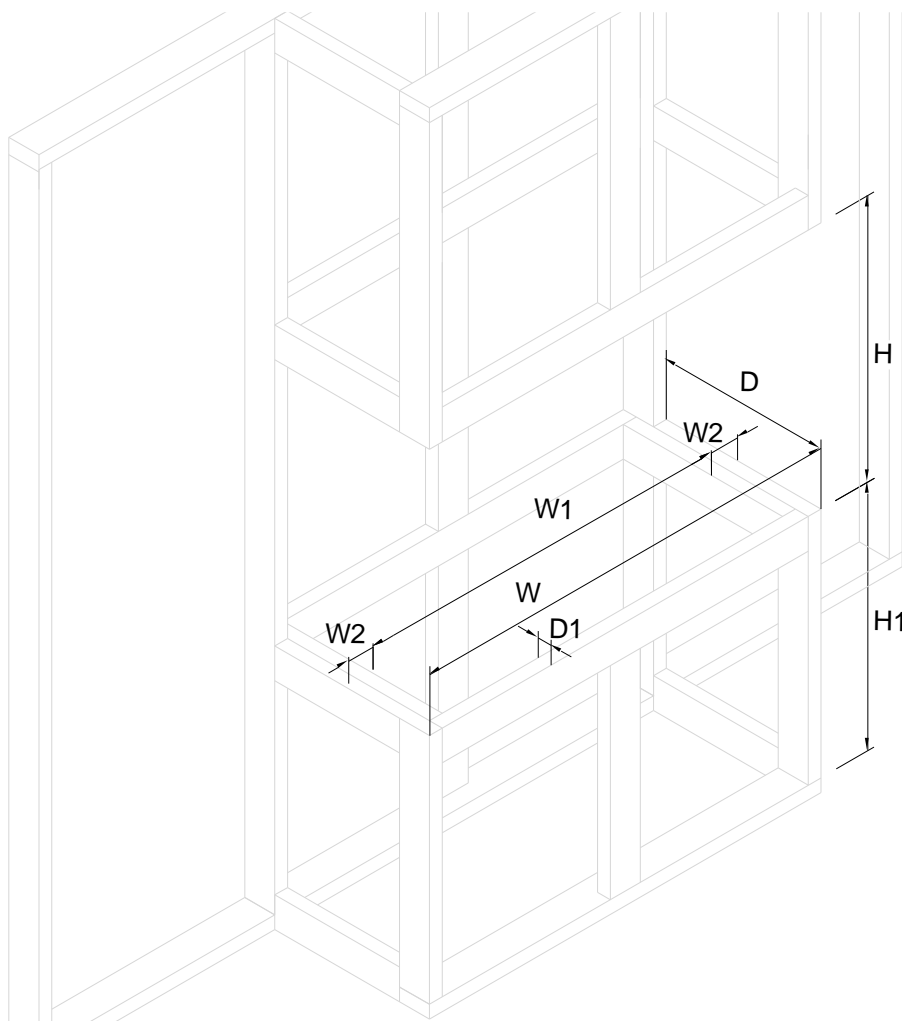


EN NON-FLAMMABLE MATERIAL
DE NICHT BRENNBARE MATERIALIEN
FR MATÉRIAU NON INFLAMMABLE
ES MATERIAL NO INFLAMABLE
IT MATERIALE NON INFIAMMABILE
PL MATERIAŁ NIEPALNY
RU НЕВОСПЛАМЕНЯЮЩИЙСЯ МАТЕРИАЛ

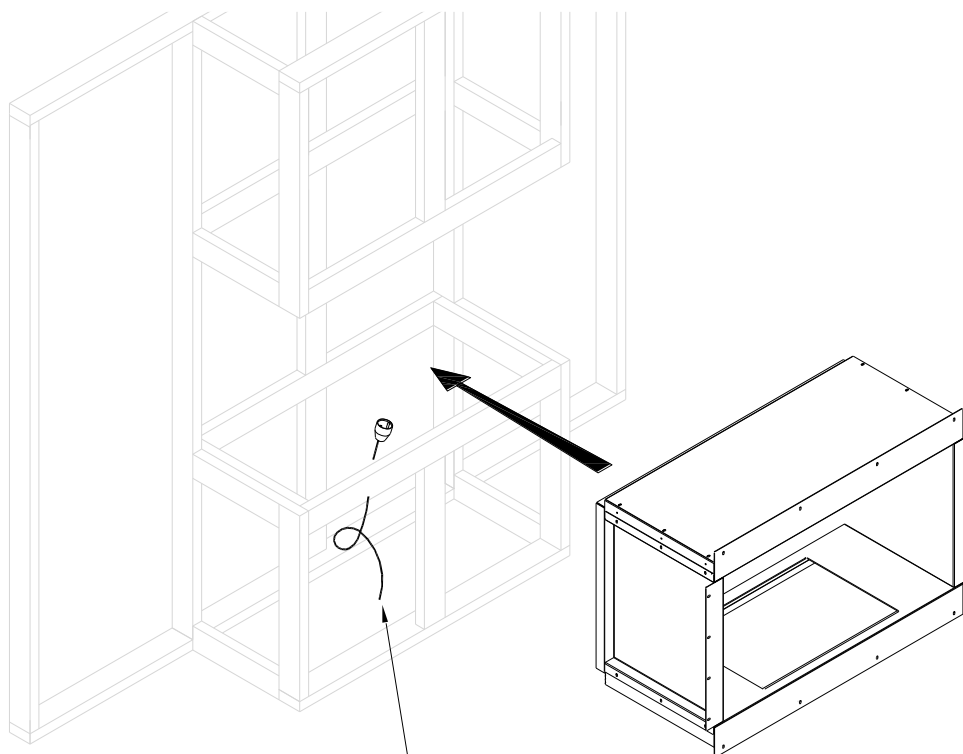




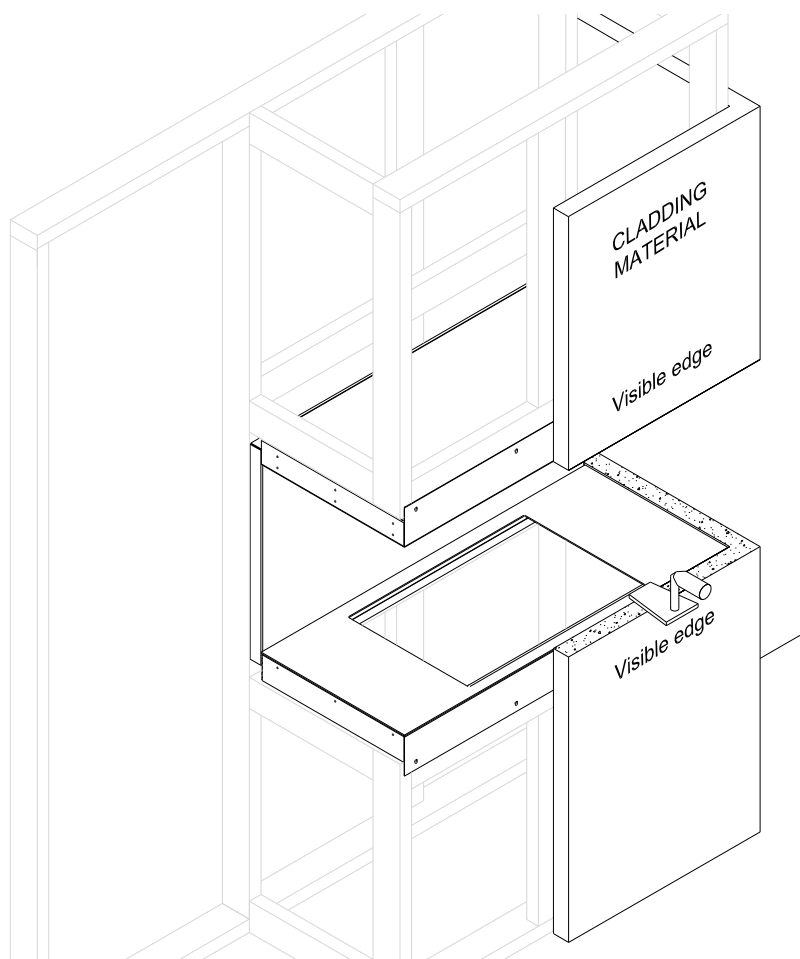
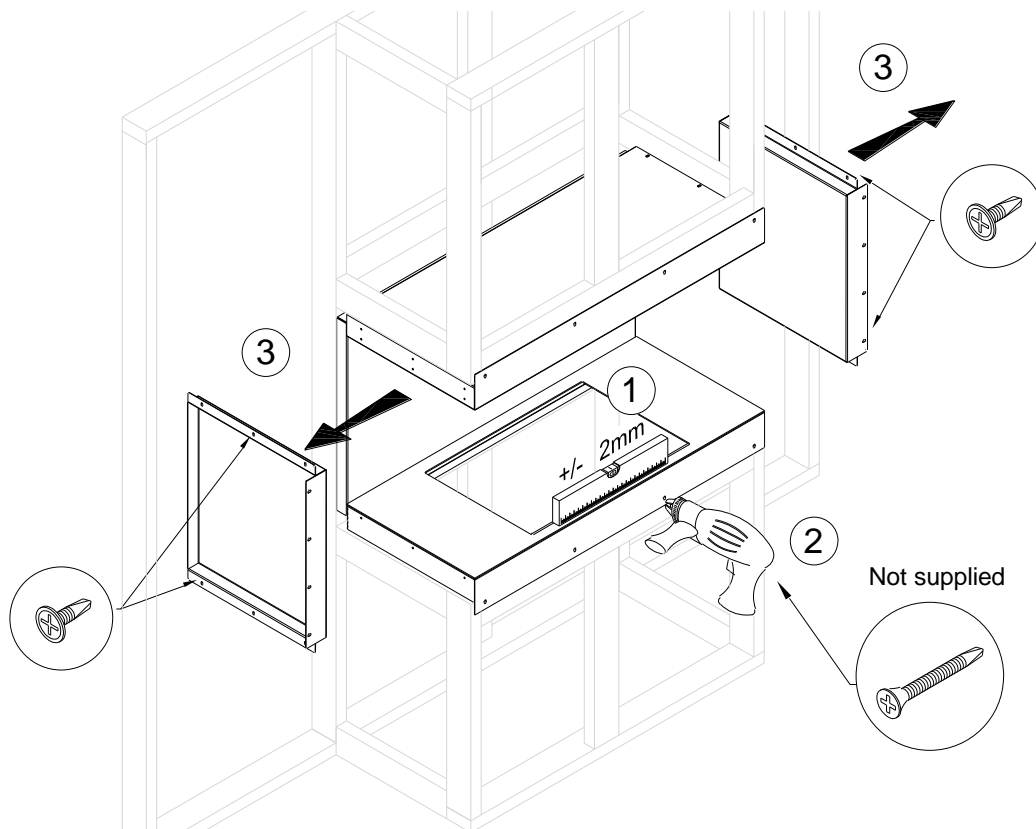
3. THREE SIDED



	W	W1 min	W2 max	D	D1 max	H	H1 min
	mm	mm	mm	mm	mm	mm	mm
Senso Fireplace Three Sided	701	370	166	350	25	455	130



Min. 3x1,5 mm², 230 V, 50 Hz, PE

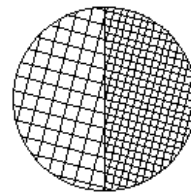


EN	Make sure to finish the VISIBLE EDGE of the cladding material
DE	Stellen Sie sicher, dass die SICHTBARE KANTE des Verkleidungsmaterials abgedeckt ist
ES	Asegúrese de cubrir EL BORDE VISIBLE del material de revestimiento.
FR	Assurez-vous de couvrir LE BORD VISIBLE du matériau de revêtement
IT	Assicurate di coprire il bordo visibile del materiale di rivestimento
PL	Upewnij się, żeby wykończyć WIDOCZNĄ KRAWĘDZ materiału okładzinowego.
RU	Убедитесь, что ВИДИМЫЙ КРАЙ облицовочного материала закрыт.

EN Selected installation options / **DE** Montagemöglichkeiten / **FR** Options de montage sélectionnées / **ES** Opci montaje seleccionadas / **IT** Selezionate opzioni di montaggio / **PL** Wybrane możliwości montażu / **RU** Варианты размещения



EN DEFLECTOR (B)
DE DEFLEKTOR (B)
FR DÉFLECTEUR (B)
ES DEFLECTOR (B)
IT DEFLETTORE (B)
PL DEFLEKTOR (B)
RU ДОПОЛНИТЕЛЬНЫЙ ДЕФЛЕКТОР (B)



EN NON-FLAMMABLE MATERIAL
DE NICHT BRENNBARE MATERIALIEN
FR MATÉRIAU NON INFLAMMABLE
ES MATERIAL NO INFLAMABLE
IT MATERIALE NON INFIAMMABILE
PL MATERIAŁ NIEPALNY
RU НЕВОСПЛАМЕНЯЮЩИЙСЯ МАТЕРИАЛ

