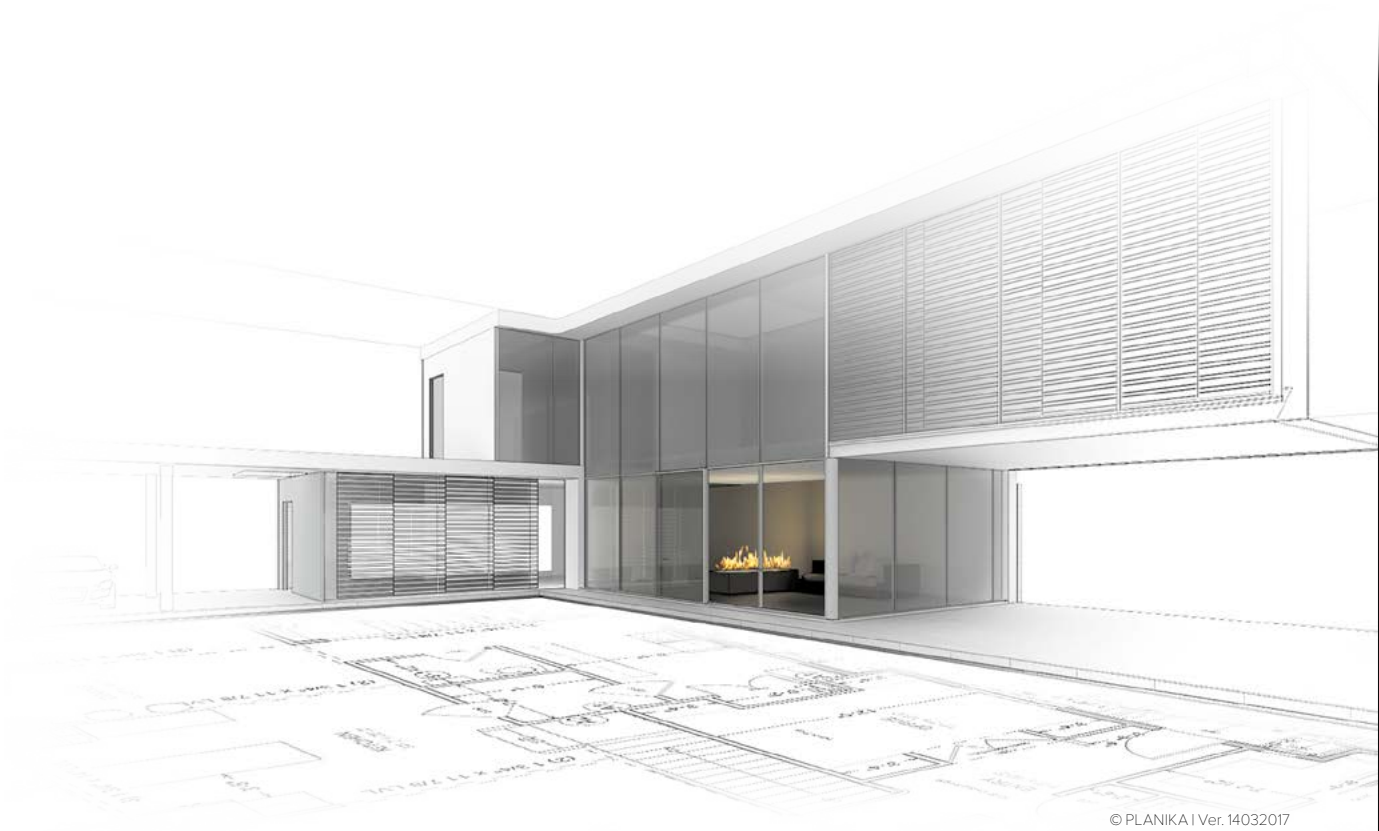


PushButtonFireplaces

intelligent fire



© PLANIKA | Ver. 14032017

PrimeFire PushButtonFireplaces

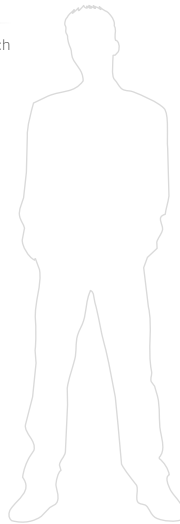
PrimeFire in casing

Genießen Sie natürliche Flammen ohne Rauch, Geruch oder Asche
Entzünden Sie das Feuer mit einem einzigen Tastendruck

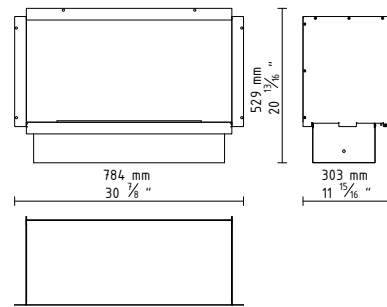


Merkmale:

- BEV* Technologie
- Ohne Geruch / ohne Asche / ohne Rauch
- Optional Fernbedienung
- Fortgeschrittene Sicherheitssensoren
- Automatisches Ausschalten im Falle eines Fehlers
- Child Lock – Kindersicherung
- Fortgeschrittener Mikroprozessor
- LED Display
- Bedienpanel
- Bedienungsfreundlich
- 2-stufige Regulierung der Flammenhöhe
- Einfache Montage
- Keine zusätzliche Installation erforderlich
- Kein Lüftungsgitter erforderlich
- Kein Schornstein erforderlich
- Stromanschluss erforderlich
- Für Innenraum
- Optionales Zubehör
- Ökologisch
- Automatische Brennstoffpumpe
- TÜV-zertifiziert



Dimensionen:



* BEV Technologie – patentierter Prozess der sauberen Brennstoffverbrennung. Es gibt keinen direkten Kontakt zwischen dem Brennstoff und den Flammen.

Technische Daten:

Fassungsvermögen: 2,75 L / [US] 0,7 gal / [UK] 0,6 gal

Brenndauer: ~5 h

Wärmeleistung: 4,0 kW / 13648 BTU

Nettogewicht: 17 kg / 37 lbs

Luftaustausch: min. 1/h

Minimale Raumgröße:

Für weitere Informationen setzen Sie sich bitte mit der Planika Projektteilung in Verbindung

Stromversorgung: 230 V / 115 V

Ausführung:

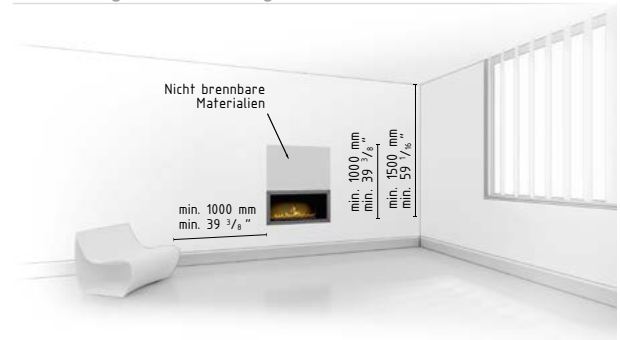
TOP: Stahl schwarz pulverbeschichtet,

CASING: Stahl schwarz pulverbeschichtet, verzinkter Stahl,

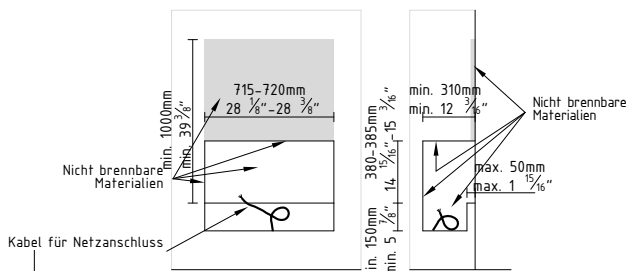
RAHMEN OPTIONAL: Stahl schwarz pulverbeschichtet

Montage:

Anforderungen für die Montage im Innenbereich:



Bedienungsanleitung herunterladen



www.PLANIKAFIRES.de