



SUNCUBE

SUNCUBE
SAUNA



Lieber Kunde,

Wir begrüßen Sie im erlesenen Kreis der SunCube-Familie. Lesen Sie vor der ersten Nutzung diese Bedienungsanleitung genau durch und beachten Sie die hier aufgeführten Nutzungsbedingungen. Wir empfehlen auch, diese Bedienungsanleitung für den späteren Gebrauch aufzubewahren.

Unser Augenmerk liegt auf der Lieferung hochwertiger Produkte, die einen positiven Einfluss auf Ihre Gesundheit und Ihr Wohlbefinden haben, deshalb danken wir Ihnen für Ihr Vertrauen, welches Sie uns entgegenbringen, in dem Sie uns mit einem solch wichtigen Thema beauftragen.

SunCube Sauna

Inhaltsverzeichnis

Installationsanforderungen	3
Sicherheitsvorschriften	3
Nutzung der Sauna	4
Vorsichtsmaßnahmen	5
Problemlösung	5
ANSCHLUSSPROTOKOLL DER SAUNA DURCH EINEN ELEKTRIKER.....	7
Einstellen/Justieren der Tür	10
Garantie	13
Allgemeine Garantiebedingungen	13
Garantiezeitraum	14
Garantieumfang	14
Garantieausschluss	15
Reklamationsverfahren	16

Installationsanforderungen

Die Sauna ist gemäß den geltenden Vorschriften und den Anforderungen des Ofenherstellers an die Elektroinstallation anzuschließen. Sie darf nur durch qualifiziertes Fachpersonal angeschlossen werden. Das Anschlussprotokoll muss durch entsprechendes Fachpersonal unterzeichnet werden, um die Garantie nicht zu gefährden.

Bevor Sie die Sauna anschließen, stellen Sie sicher, dass die Elektroinstallation am Aufstellungsort der Sauna entsprechend der benötigten Leistung des ausgewählten Ofens der Sauna abgesichert ist (unter Androhung des Garantieverlustes).

Des Weiteren sind die folgenden Bedingungen zu beachten (unter Androhung des Garantieverlustes):

- / Die Hauptversorgungsleitung der Sauna muss leicht zugänglich sein.
- / Die Steckdose muss mit einem FI-Schalter abgesichert und geerdet sein.
- / Die Sauna darf nicht mit einem Verlängerungskabel betrieben werden.
- / Die Sauna sollte auf einem flachen und ebenen und einem entsprechend befestigten Untergrund aufgestellt werden, welcher eine stabile Nutzung der Sauna wie auch die Verlagerung der Last der Sauna einschließlich des Interieurs und der sich darin aufhaltenden Personen sicherstellt. Wir empfehlen, die Sauna auf ein Sockelfundament mit mindestens vier Sockeln zu setzen. Die Tiefe der Sockel sollte in Abhängigkeit der vorherrschenden Bodenfrosttiefe erfolgen
- / Stellen Sie sicher, dass falls es sich beim vorgesehenen Aufstellort um eine von Feuchtigkeit betroffene Oberfläche handelt, hier entsprechend entgegen gewirkt wird. Beispielsweise durch einen Ablauf oder einer weiteren Unterkonstruktion an den jeweiligen Enden der Auflagebalken, welche eine Luft-Zirkulation unter eben diesen Balken gewährleistet und so vor frühzeitiger Schädigung des Holzes schützt.
- / Nach der Platzierung der Sauna an den Aufstellort, kontrollieren Sie die Position der Tür. Sollte diese nicht korrekt und bündig schließen, bitte justieren Sie die Scharniere entsprechend unserer Bedienungsanleitung nach.

Sicherheitsvorschriften

- / Es dürfen keine anderen Geräte an die Steckdose angeschlossen werden, an welcher die Sauna angeschlossen ist.
- / In der Nähe der Sauna dürfen weder leicht entflammbare Gegenstände, noch chemische Substanzen aufbewahrt werden.
- / Eine Nutzung der Sauna während eines Gewitters birgt die Gefahr eines Stromschlags.
- / Um Unfälle oder den Garantieverlust zu vermeiden, dürfen keine eigenständigen Reparaturen durchgeführt werden. Treten technische Probleme auf, setzen Sie sich umgehend mit Carlex Design Germany GmbH & Co.KG in Verbindung.

/ Bei einer Beschädigung der Versorgungsleitung, des Transformators oder eines der elektrischen Bauteile der Sauna, darf die Sauna nicht mehr genutzt werden, und das beschädigte Element sollte unverzüglich durch entsprechend qualifiziertes Fachpersonal ausgetauscht werden.

Nutzung der Sauna

Machen Sie sich vor Nutzung der Sauna mit der Bedienungsanleitung vertraut. Wir empfehlen Ihnen, ärztlichen Rat in Bezug auf mögliche Einschränkungen bei der Nutzung der Sauna aufgrund des eigenen Gesundheitszustandes einzuholen. Treten während eines Saunagangs Schwindelgefühl oder Erschöpfungserscheinungen aufgrund der Hitze auf, verlassen Sie bitte umgehend die Sauna.

Zum Erhalt der intensiven Farbe und um einer vorzeitigen Alterung, wie auch dem Verschleiß der Außenhülle vorzubeugen, sollte die Sauna mindestens einmal jährlich mit entsprechenden Mitteln behandelt werden. Für die Konservierung verwenden Sie ein farblich der Werksfarbe entsprechendes Biozidprodukt, welches sowohl vor Bläuepilzen, als auch vor Pilzen, welche eine Tiefenholzzersetzung verursachen, schützt. Die verwendeten Produkte sollten für die Konservierung für die der Witterung ausgesetzten Holzprodukte vorgesehen sein.

Hinweise zur Nutzung der Sauna:

- / Ein Saunagang unmittelbar nach einem körperlich anstrengenden Training wird nicht empfohlen. Wir empfehlen Ihnen mindestens 30 Minuten zu warten, bis der Körper sich abgekühlt hat.
- / Es wird empfohlen vor dem Saunagang duschen
- / Vor dem Betreten der Sauna trocknen Sie sich sorgfältig ab, eine übermäßige Menge Wasser kann Flecken auf dem Holz hinterlassen, zudem besteht Rutschgefahr.
- / Vergessen Sie während der Saunanutzung nicht ein Handtuch zur Unterlage der Sitzfläche/Liegefläche zu benutzen. Dieses saugt Schweiß auf und ermöglicht so ein vereinfachtes Sauberhalten der Sauna.
- / Beim ersten Saunagang sollte das Thermostat auf die höchste Stufe eingestellt werden (siehe Bedienungsanleitung des Ofens oder der Steuerung). Ist die Temperatur während des Saunierens zu hoch, kann diese über das Thermostat, auf die für Sie angenehme Temperatur herunter reguliert werden.
- / Die Öffnungen für die Belüftung der Sauna sollten idealerweise 6 mal pro Stunde geöffnet werden, um die Frischluftzufuhr der Sauna zu gewährleisten.
- / Um die Luftfeuchtigkeit um ein moderates Maß zu erhöhen, können die Steine mit Wasser übergossen werden. Die Steine sollten einmalig mit maximal 0,2 l Wasser übergossen werden. Übergießen Sie die Steine mit mehr Wasser, verdampft nur ein Teil davon, das restliche Wasser kann spritzen und somit zu Verbrennungen führen.

- / Das für den Aufguss verwendete Wasser muss bestimmte, vom Ofenhersteller geforderte Kriterien erfüllen (siehe Betriebsanleitung des Ofens).
- / Nach Beendigung des Saunagangs ist unbedingt sicherzustellen, dass der Ofen ausgeschaltet wurde, nachdem die Temperatur Null anzeigt.
- / Nach dem Saunagang duschen Sie den kompletten Körper unter der Dusche ab oder schwimmen Sie an einem dafür vorgesehenen Ort.
- / Ruhen Sie sich nach jedem Saunagang aus, um den Puls zu normalisieren. Denken Sie an daran Ihren Flüssigkeitshaushalt regelmäßig mit alkoholfreien Getränken aufzufüllen.

Vorsichtsmaßnahmen

Die SunCube Sauna ist weder für Kinder geeignet, noch für Personen mit eingeschränkten physischen Fähigkeiten, sowie für Personen ohne Sauna-Erfahrung. Eine Ausnahme bilden Personen, die unter der Aufsicht eines für ihre Sicherheit verantwortlichen Person, stehen.

Sicherheitshinweise

- / Im Inneren der Sauna dürfen keine anderen elektronischen Geräte verwendet werden.
- / Die Montage zusätzlicher Sicherheits- und Schließsysteme an der Tür ist untersagt! Eine Störung dieser Systeme, kann die sich im Inneren der Sauna befindende Person/en einschließen.
- / Die Sauna dient nicht der Aufbewahrung, sowie dem Trocknen von Handtüchern oder Kleidung, diese kann zu Bränden oder Schäden an elektronischen Bauteilen führen.
- / Bewegen Sie sich vorsichtig in der Sauna, der Boden kann rutschig sein.
- / Eine Saunanutzung nach Alkoholgenuss, der Einnahme von Rauschmitteln oder stark wirkenden Medikamenten ist strengstens verboten, es besteht Lebensgefahr!
- / Schlafen Sie niemals in der heißen Sauna ein.

Problemlösung

BEVOR SIE DIE IM FOLGENDEN GENANNTEN TÄTIGKEITEN DURCHFÜHREN, STELLEN SIE SICHER, DASS DIE SAUNA NICHT AN EIN STROMNETZWERK ANGESCHLOSSEN IST!

Ist das Versorgungskabel beschädigt, sollte dieses zur Vermeidung von Verletzungen oder eines Brandes, unverzüglich durch entsprechend qualifiziertes Fachpersonal ausgetauscht werden.

Es ist zu beachten, dass die Aufwärmzeit der Sauna, wie auch die maximal mögliche Innentemperatur, unmittelbar von den Außenbedingungen und dem installierten Ofen abhängt.

PROBLEM	MÖGLICHE URSACHE	LÖSUNG
Ofen heizt nicht	<ul style="list-style-type: none"> - Heizelement ist beschädigt - Versorgungskabel ist beschädigt - Sicherungen in der Installation springen raus - Steuerung ist beschädigt 	<ul style="list-style-type: none"> - prüfen der jeweiligen Sicherungen des Ofens - prüfen des Versorgungskabelanschlusses - bei beschädigten Heiz-/Steuerelementen, kann deren Austausch notwendig sein
Kabine wärmt sich langsam auf	<ul style="list-style-type: none"> - defekte Sicherungen im Ofen - unpassende Aufschichtung der Steine - falsche Belüftung der Saunakabine - niedrige Thermostateinstellung - abgesenkte Eingangstür am Scharnier - stark ausgekühltes Inneres - niedrige Umgebungstemperatur 	<ul style="list-style-type: none"> - prüfen der Ofensicherung - die Aufschichtung der Steine gemäß der Bedienungsanleitung des Ofens korrigieren - prüfen, ob die Tür der Kabine dicht verschlossen ist - Temperatur am Thermostat erhöhen - prüfen, ob alle Heizstäbe leuchten, wenn der Ofen angeschaltet ist - Eingangstür über die Scharniere kalibrieren
Holz in der Nähe des Ofens dunkelt schnell nach	<ul style="list-style-type: none"> - prüfen, ob die Steine im Ofen entsprechend aufgeschichtet sind. Zu dicht aufgeschichtete Steine erschweren die Luftzirkulation und führen dazu, dass das umliegende Material überhitzt. - sicherstellen, dass die Heizstäbe von außen nicht sichtbar sind - prüfen, ob sich der Ofen während der Nutzung nicht verschoben hat 	<ul style="list-style-type: none"> - die Lage der Steine im Ofen korrigieren, so dass eine gute Luftzirkulation möglich ist und gleichzeitig die Heizstäbe verdeckt sind - prüfen, ob die Anforderungen hinsichtlich der Entfernung des Ofens zur Wand und den Bänken eingehalten wurden
Ofen macht beunruhigende Geräusche	<ul style="list-style-type: none"> - von Zeit zu Zeit platzen die Steine aufgrund der hohen Temperatur, das erzeugt ein charakteristisches Geräusch - während der Ofen sich erwärmt dehnen sich seine Elemente unter dem Einfluss der Temperatur aus, dies kann verschiedene Geräusche erzeugen 	<ul style="list-style-type: none"> - prüfen, ob die Steine im Ofen nicht zu massive Gebrauchsspuren aufweisen, sollte dies der Fall sein, wird ein Austausch empfohlen und dabei sind die Anforderungen an die Aufschichtung zu beachten
Saunawände dunkeln nach	<p>Ein Nachdunkeln der Holzoberflächen in der Sauna ist eine natürlicher Prozess Dafür gibt es verschiedene Faktoren wie:</p> <ul style="list-style-type: none"> -Wärme des Ofens - Sonnenlicht - Staub aus den Steinen, welcher durch den Raum zirkuliert 	<ul style="list-style-type: none"> - prüfen, ob die erforderlichen Entfernungen des Ofens zu den Holzflächen eingehalten wurden - prüfen, ob das Nachdunkeln des Holzes nicht mit der Südlage der Fenster verbunden ist - prüfen, ob die Steine im Ofen nicht zu massive Gebrauchsspuren aufweisen, ist dies der Fall, sollten Diese gegen neue ausgetauscht werden, dabei sind die Anforderungen an die Aufschichtung zu beachten

ANSCHLUSSPROTOKOLL DER SAUNA DURCH EINEN ELEKTRIKER

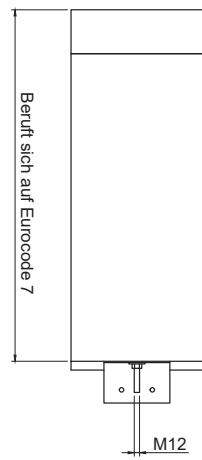
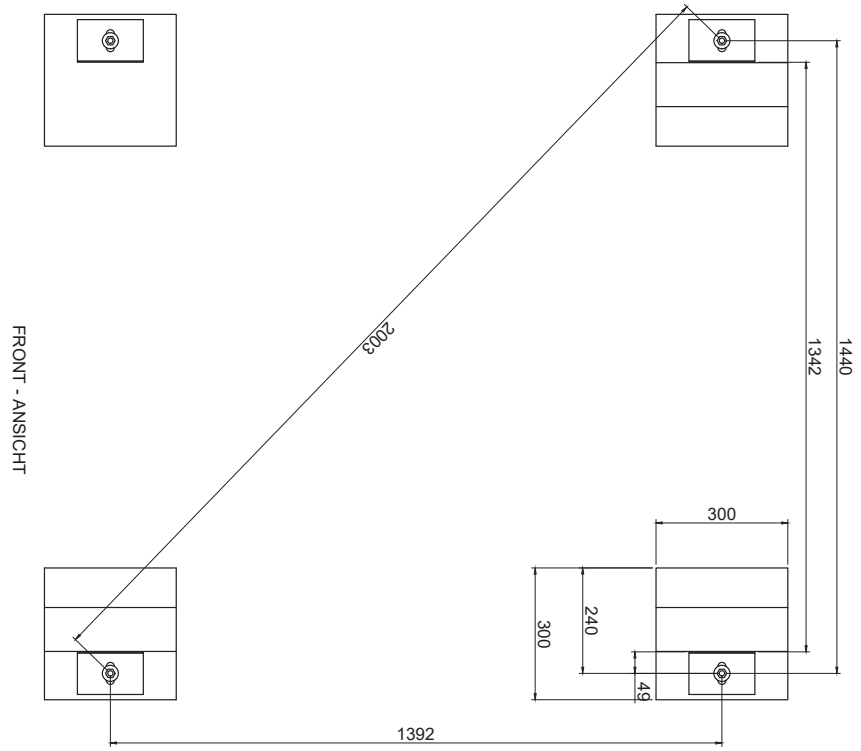
Hiermit wird erklärt, dass das Gerät an das Netz gemäß den Herstelleranforderungen
und den geltenden Vorschriften angeschlossen wurde.

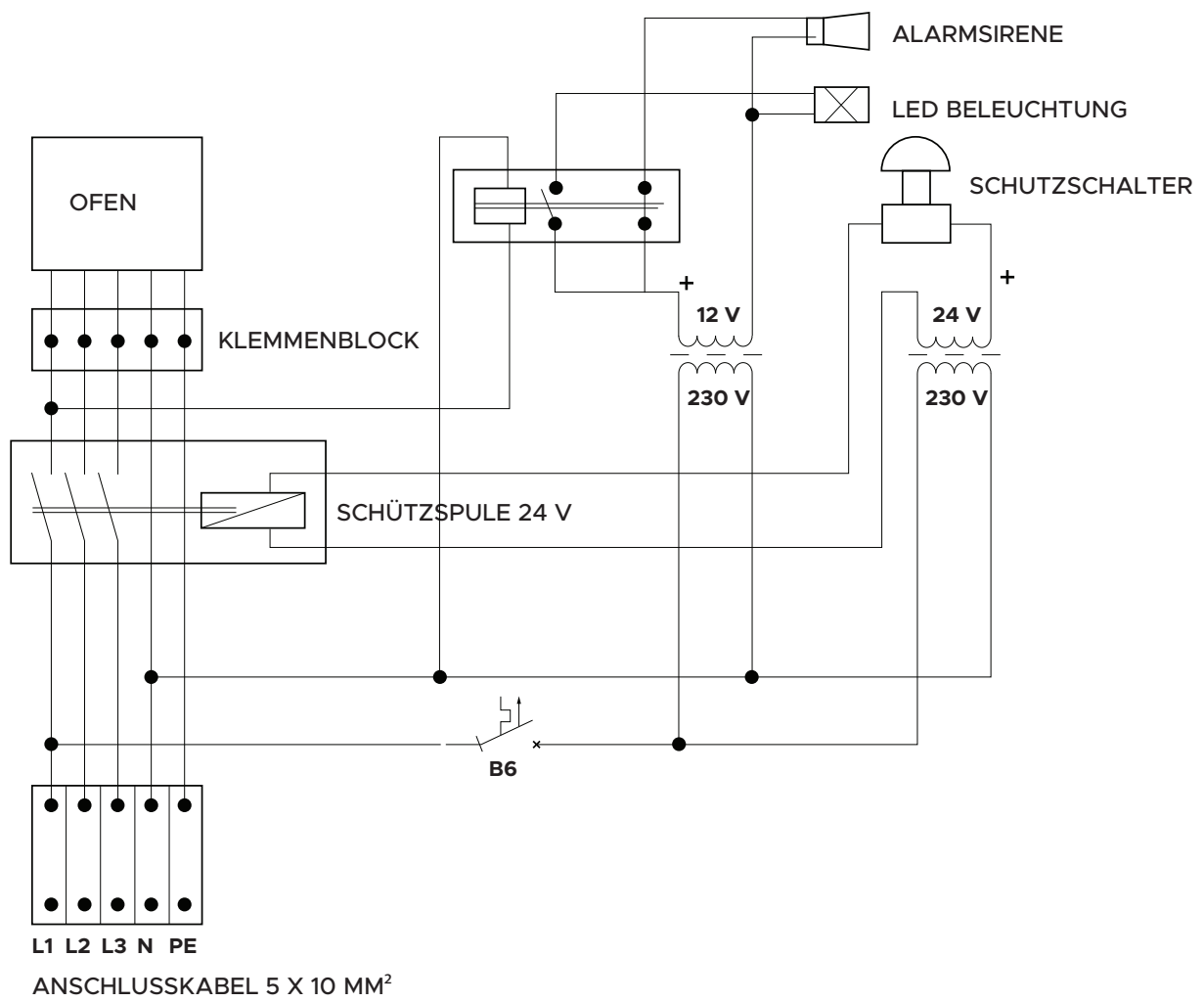
.....

Stempel und Berechtigungsnummer
des Elektrikers, welcher die Installation
durchgeführt hat

.....

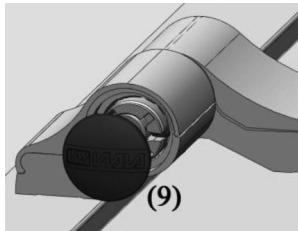
Datum und Unterschrift



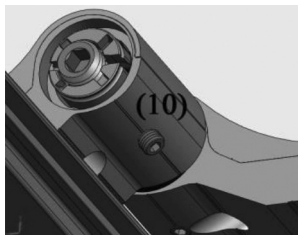


Einstellen/Justieren der Tür:

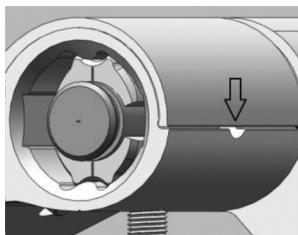
Regulierung des Dichtungsdrucks:



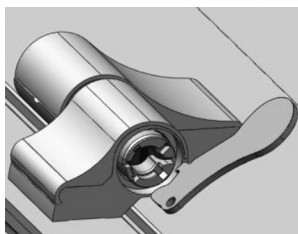
1. Verschlusscheiben (9) abnehmen, z.B. mit einem flachen Schraubendreher anheben.



2. Bei geöffneter Tür Innensechskantschraube M6x5 (10) lösen.



3. Innensechskantschraube M12 vollständig abschrauben.



4. Verwenden:

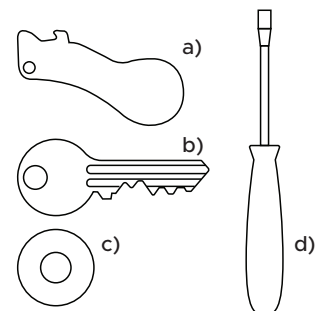
a) Schlüssel „WALA“

b) Schlüssel Typ „LOB“

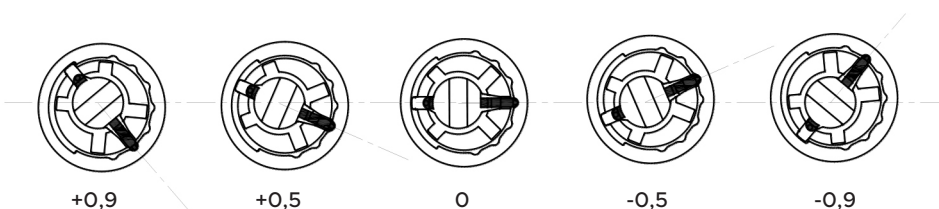
(Zylinderschlossschlüssel)

c) Unterlage Oder Scheibe $\varnothing 30$

d) Flacher Schraubendreher Breite 15 mm



Folgende Einstellungen des Dichtungsdrucks sind möglich:

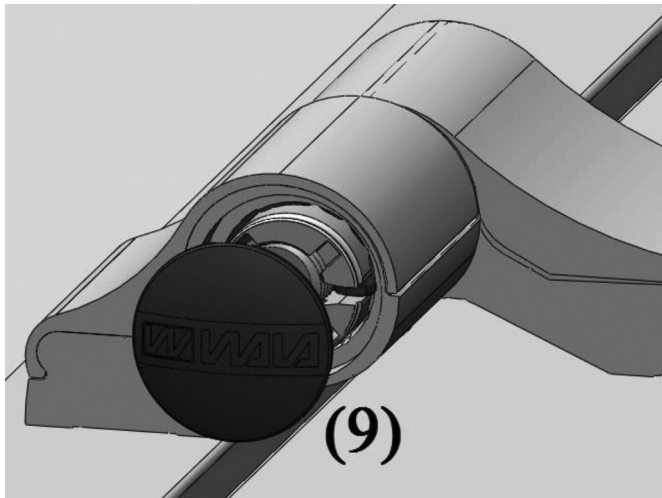


Nach Durchführung der Regulierung:

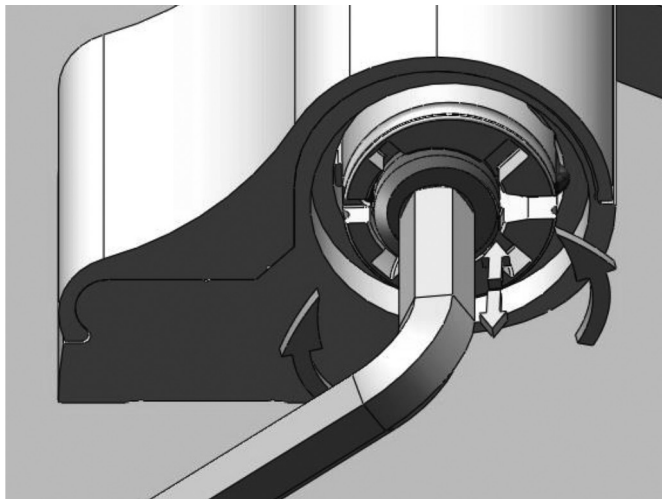
- Innensechskantschraube M12 einschrauben (bis leichter Widerstand spürbar ist),
- Innensechskantschraube M6x5 (10) einschrauben und anziehen,
- Verschlusscheibe aufsetzen (9).

Seiten 10-12 inklusive der verwendeten Fotos, wurde auf Basis der Bedienungsanleitung des Herstellers WALA sp. Z o. o. entworfen.

VERTIKALE Regulierung:



1. Nehmen Sie die untere Verschlusscheibe (9) ab, z.B. indem Sie diese mit einem flachen Schraubendreher anheben.

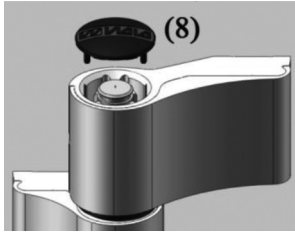


2. Durch Anziehen der Innensechskantschraube M12 erfolgt die stufenlose vertikale Regulierung (+ 4mm).

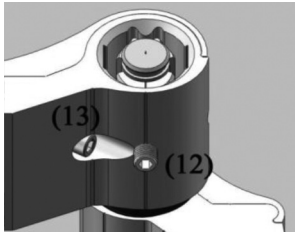
Nach Durchführung der Regulierung:

- Innensechskantschraube M6x5 (10) einschrauben und anziehen,
- Verschlusscheibe (9) aufsetzen.

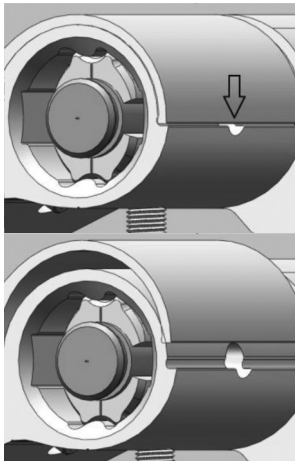
Regulierung der Breite des Spalts zwischen Flügel und Zarge:



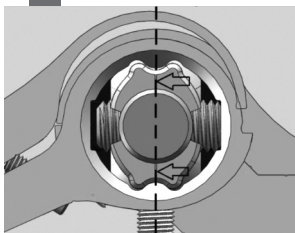
1. Verschlussplatte abnehmen (8), z.B. indem Sie diese mit einem flachen Schraubendreher anheben.



2. Bei geöffneter Tür Schraube M4 (13), welche die Abdeckung blockiert, lösen und Innensechskantschraube M6x5 (12) lockern.

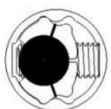


3. Benutzen Sie die technische Öffnung, um die Abdeckung mit einem flachen Schraubendreher anzuheben und so an die Einstellöffnung zu gelangen.

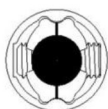


4. Das Band befindet sich in Position „0“, wenn die Zeiger sich in gerader Linie befinden (mit einer gedachten Achse deckungsgleich sind)

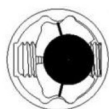
Regulierweite



(0;+3,1>



0



(0;-3,1>

Nach Durchführung der Regulierung:

- Innensechskantschraube M6x5 (12) anziehen,
- Abdeckung andrücken
- Schraube M4 (13) eindrehen
- Verschlussplatte aufsetzen (8)

Garantie

Wir bedanken uns für den Kauf der SunCube Sauna. Wir garantieren eine zuverlässige Nutzung während des Garantiezeitraums und die Mängelfreiheit, der für den Bau verwendeten Materialien, sowie bei der anschließenden Montage. Der Garantiezeitraum beginnt am Tag, des in der Garantiekarte eingetragenen Verkaufsdatums.

Allgemeine Garantiebedingungen

1. Das durch Carlex Design Germany GmbH & Co.KG; Christian-Ritter-von-Langheinrich-Straße 8, 95448 Bayreuth (im weiteren CDG genannt) verkaufte Produkt enthält eine Qualitätsgarantie von zwei Jahren ab dem Kaufdatum des Produktes durch den Kunden. Als Produkt versteht sich das Saunaobjekt (darin die Konstruktion, Elektroinstallation, Isolierung, sowie das Interieur) ohne zusätzliche Geräte und Elemente (Ofen und die Steuerung), da diese über eine eigene Herstellergarantie verfügen. Der Kunde im Verständnis dieser Garantiebedingungen, ist eine den Produktkauf durchführende natürliche oder juristische Person oder eine nicht rechtsfähige Organisationseinheit, der per Gesetz Rechtsfähigkeit zugesprochen wird. Ein Weiterverkauf des Produktes an Dritte verlängert nicht den Garantiezeitraum oder lässt Diesen neu beginnen.
2. Grundlage für die Durchführung einer Reparatur innerhalb der Garantiezeit ist die Vorlage des Verkaufsdokumentes der SunCube Sauna, des Garantiescheins, sowie des Anschlussprotokolls der Elektroinstallation durch einen Elektriker mit der erforderlichen Qualifikation und Befugnis.
3. Die Garantie von CDG umfasst keine Mängel am Ofen oder der Steuerung, da diese über eine eigene Herstellergarantie verfügen.
4. Die Garantie umfasst ausschließlich im Produkt liegende Mängel.
5. CDG verpflichtet sich zur Reparatur, oder wenn sie es für notwendig erachtet wird, zum Tausch des fehlerhaften Produktes, gemäß den in diesem Dokument genannten Bedingungen. CDG ist nicht verpflichtet, auch im Fall einer vorangegangenen Reparatur, fehlerhafte Produkte gegen Neue zu tauschen. Bei einem erfolgten Austausch, beginnt der Garantiezeitraum nicht erneut.
6. Für alle sich aus dieser Garantie ergebenden Angelegenheiten und Ansprüche finden die Bestimmungen des deutschen Rechts Anwendung, und das zuständige Gericht ist das ordentliche Gericht in Bayreuth.
7. Sämtliche fehlerhaften Elemente der erworbenen Sauna, deren Tausch im Rahmen der Garantieleistung vorgenommen wurden, sind Eigentum von Carlex Design Germany GmbH & Co.KG.

Garantiezeitraum

	24 MONATE	60 MONATE
Herstellergarantie	Harvia Öfen Harvia Steuerung	HUUM Öfen HUUM Steuerung
CDG Garantie	Außenhaut Konstruktion Interieur Bänke Beleuchtung Belüftung Optionales Zubehör	

Garantieumfang

Die vorliegende Garantie umfasst Produktmängel, welche in Verbindung mit einem fehlerhaften Herstellungsprozess oder Mängeln am Produkt selbst, verbunden sind. Ausgenommen hiervon sind folgende Mängel:

1. Mechanische Beschädigungen am Produkt.
2. Reparaturen oder Modifikationen, welche ohne eine schriftliche Genehmigung seitens CDG durchgeführt worden sind.
3. Schäden und Mängel in Folge von Leichtfertig- oder Nachlässigkeit.
4. Faktoren unabhängig von CDG, z. B. Flutung mit Flüssigkeiten, Feuer, Luftverschmutzung, Gewitterschäden, Kratzer und Schäden durch die Verwendung ungeeigneter Reinigungsmittel.
5. Schäden aufgrund höherer Gewalt.

Garantieausschluss

Die Garantie gilt nicht bei:

1. Natürlichen Abnutzungserscheinungen am Produkt, die durch Nutzung, normalen Qualitätsverlust, Verbleichen oder Schäden durch wetter- und temperaturbedingten Einfluss, entstanden sind.
2. Schäden in Folge von:
 - unsachgemäßer Nutzung, Durchführung von Änderungen und Veränderungen an der Konstruktion ohne Genehmigung von CDG,
 - Verwendung nicht originaler Ersatzteile,
 - Nutzung des Gerätes ohne Wartung / erforderlicher Inspektion nachdem eine Störung festgestellt wurde,
 - Nutzung von Öfen und deren Zubehör, die nicht im Angebot von SunCube enthalten sind,
 - Transport,
 - mechanischen, chemischen, thermischen und anderen Faktoren, verursacht durch Nutzung, äußeren Einflüssen oder Dritter (z. B. Schäden in Folge fehlender Wartung, natürlicher Abnutzung durch Sonneneinstrahlung, natürliches Austrocknen des Holzes, Flutung, Feuer usw.).
3. Schäden in Folge der Missachtung der Bedienungsanleitung.
4. CDG ist nicht für den Verlust der Garantie wie auch für zufällige Schäden an der Gesundheit oder dem Eigentum des Saunanutzers verantwortlich.
5. Gewährleistungsrechte umfassen nicht das Recht des Käufers, entgangene Gewinne aufgrund von Produktfehlern zurückzufordern.

Reklamationsverfahren

1. Innerhalb von 5 Werktagen nach Feststellung des Produktfehlers ist dieser an CDG zu melden. Der Garantieschein zusammen mit einer detaillierten Fehlerbeschreibung, Kontaktdaten unter Angabe von wenigstens: Vor- und Nachname des Meldenden, seiner Adresse, Telefonnummer, E-Mail-Adresse, sowie der Angabe des Ortes, an dem sich das Produkt befindet, sind abzugeben. Als Werktag gilt ein Tag von Montag bis Freitag, in der Zeit von 8:00 bis 16:00 Uhr, ohne den in diesem Zeitraum gemäß dem deutschen Recht anfallenden gesetzlichen Feiertagen.
2. Reklamationen, die nach dem Garantiezeitraum eingehen, bleiben unberücksichtigt.
3. Der Kunde informiert CDG über die Reklamation gemäß der verbindlichen in den Allgemeinen Verkaufsbedingungen beschriebenen Vorgehensweise, CDG prüft diese und informiert den Kunden über die Annahme oder die Abweisung der Garantieansprüche. Der in den Allgemeinen Verkaufsbedingungen genannte Termin kann verlängert werden, wenn eine Sichtung der Sauna oder die Durchführung zusätzlicher Überprüfungen notwendig ist, darüber wird der Kunde informiert.
4. Übernimmt CDG die Verantwortung oder ist eine Überprüfung der Haftung von CDG für Produktfehler notwendig, kann es möglich sein, das Produkt an CDG zu senden, darüber wird der Kunde informiert, und der Zeitraum zur Mängelbeseitigung verlängert sich um die Zeit der erwarteten Zustellung des Produktes. Der Kunde stellt das Produkt CDG auf eigene Kosten zu, ohne einen Anspruch auf Rückerstattung durch CDG.
5. Bei positiver Abwägung des Garantieanspruchs führt CDG die Reparatur oder den Tausch umgehend durch.
6. CDG übernimmt auf Grundlage dieser Garantiebedingungen keine weitere als die hier beschriebene Haftung, insbesondere ist CDG nicht verpflichtet mittelbare Kosten zu übernehmen (z. B. entgangener Gewinn).
7. Im Fall von nicht durch diese Garantiebedingungen abgedeckten Angelegenheiten gelten die Bestimmungen des deutschen Rechts und die Vereinbarungen der Allgemeinen Verkaufsbedingungen.





SUNCUBE



SUNCUBE
SAUNA

BY CARLEX DESIGN

[SUNCUBESAUNA.COM/DE](https://suncubesauna.com/de)