

DATENBLATT AUSZEIT I

Anwenderplatz	1
Maße (B×T×H)	89 × 89 × 197 cm
mind. Raumhöhe für Aufbau	220 cm
Leistung	max. 960 Watt
Anschluss	220–240V, 16A
Material	Spanplatte Dekor
Grunddekor	Grau
Tür, Sitzbank, Rückwand, Rückenlehne	Eiche Dekor
Metallfarbe	Schwarz
Glas	6 mm ESG, Klarglas
Gewicht	ca. 170 kg
Anzahl Strahlerelemente	1 × Frontstrahler 1 × Rückenstrahler
Raumtemperatur Aufstellort	mind. 22°C



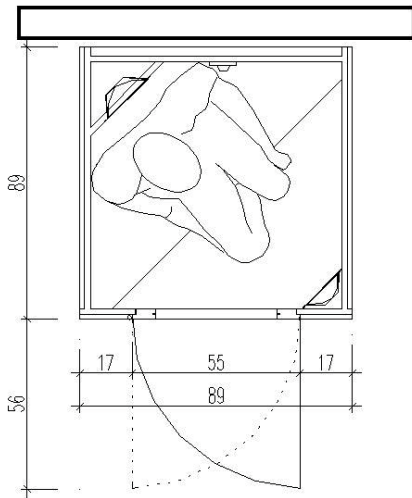
AUSSTATTUNG

- Analoge Steuerung
- Rückenlehne

BESONDERE MERKMALE

- Türanschlag links/rechts wählbar

GRUNDRISS



FRONTANSICHT

