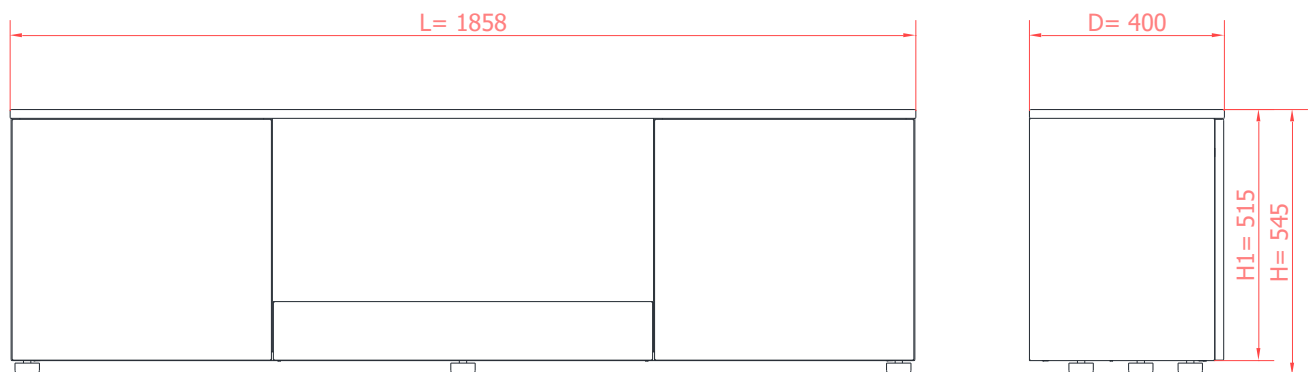
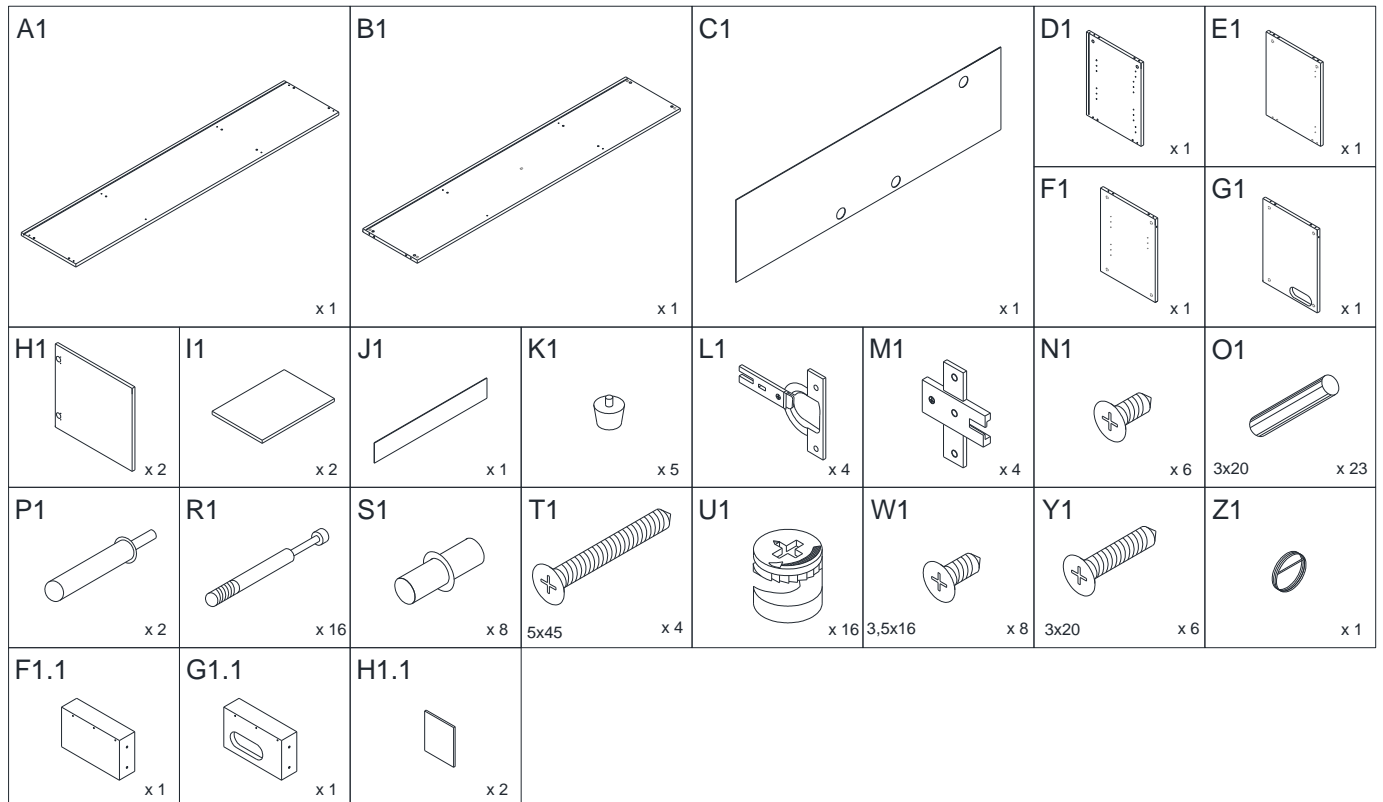
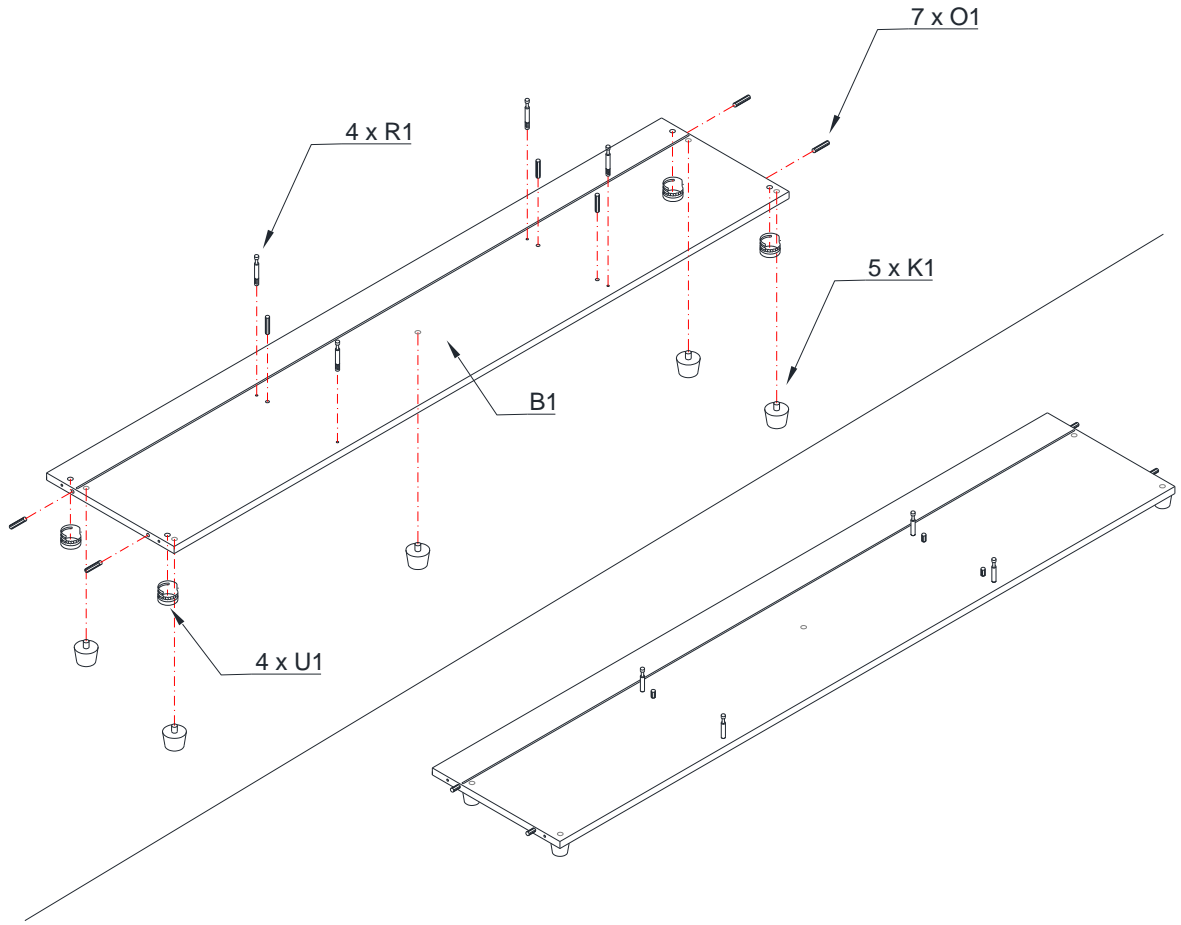


## TV Box

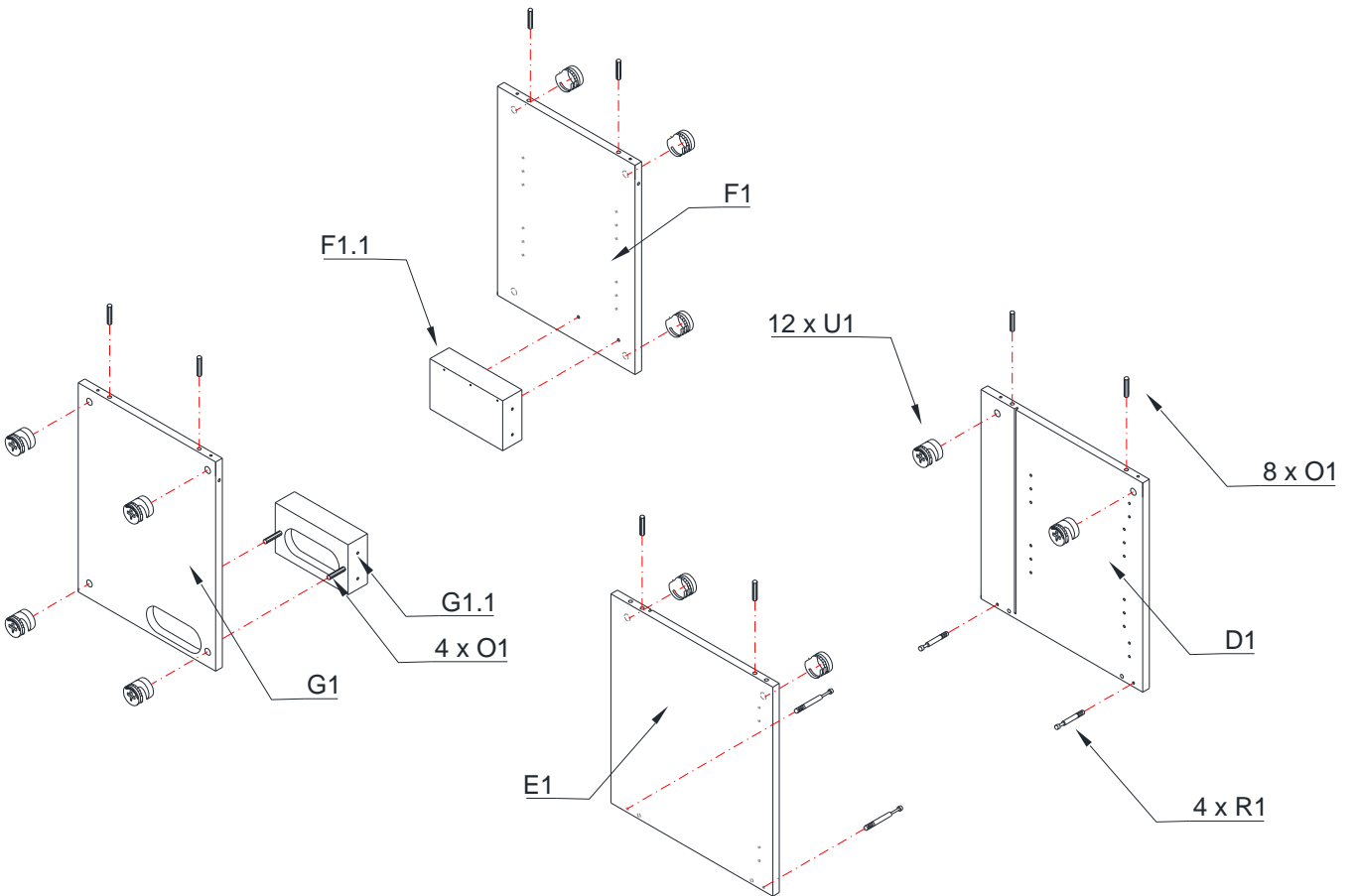
EN Installation manual / DE Montageanleitung / ES Manual de montaje / FR Notice de montage /  
IT Istruzioni di montaggio / PL Instrukcja montażu /  
RU инструкция по монтажу



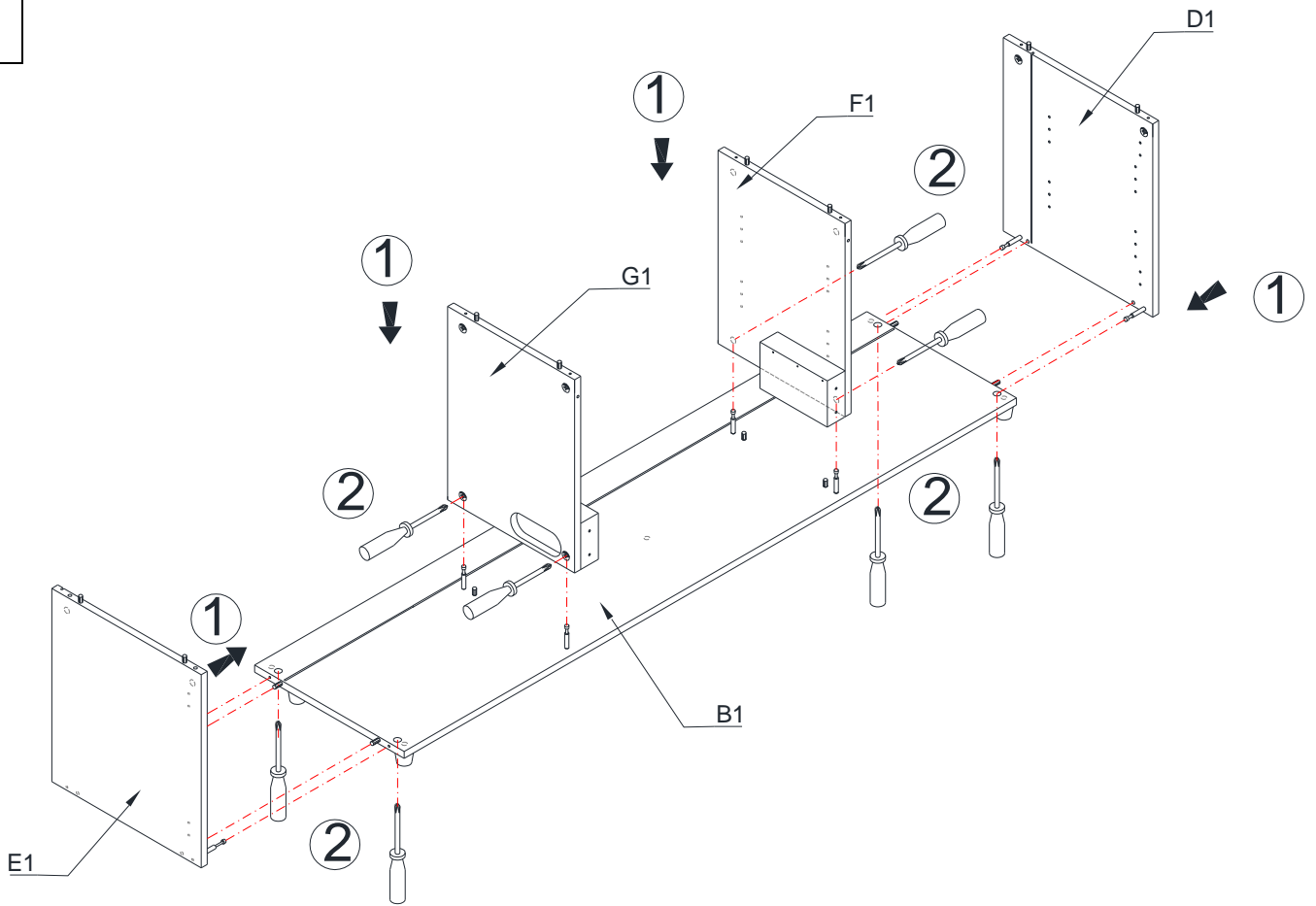
1.



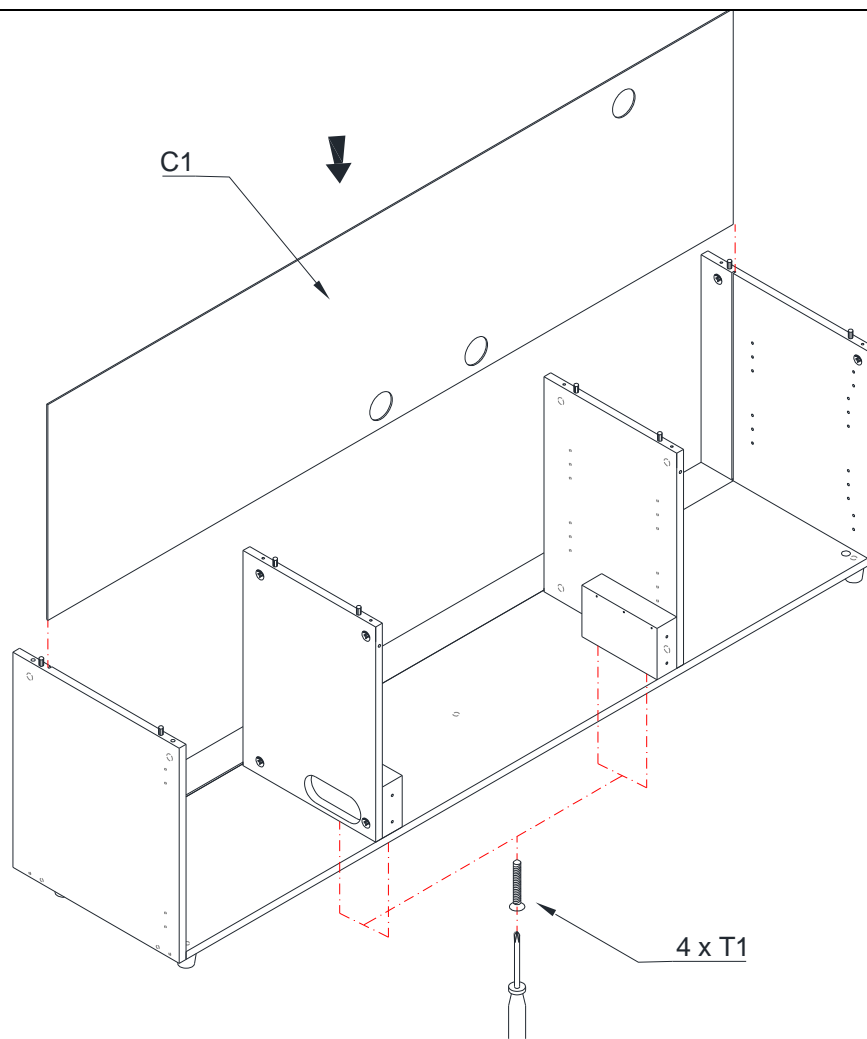
2.

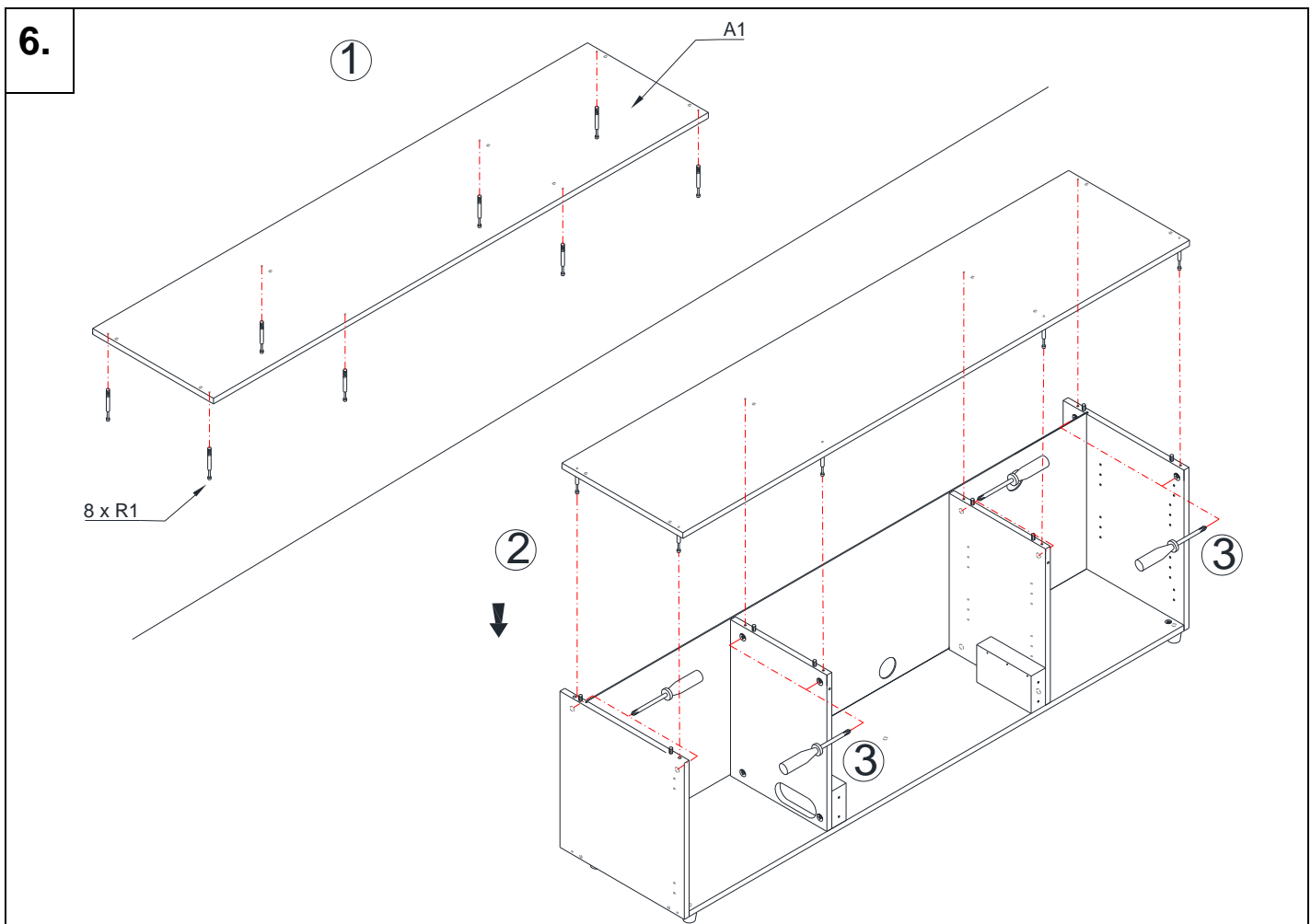
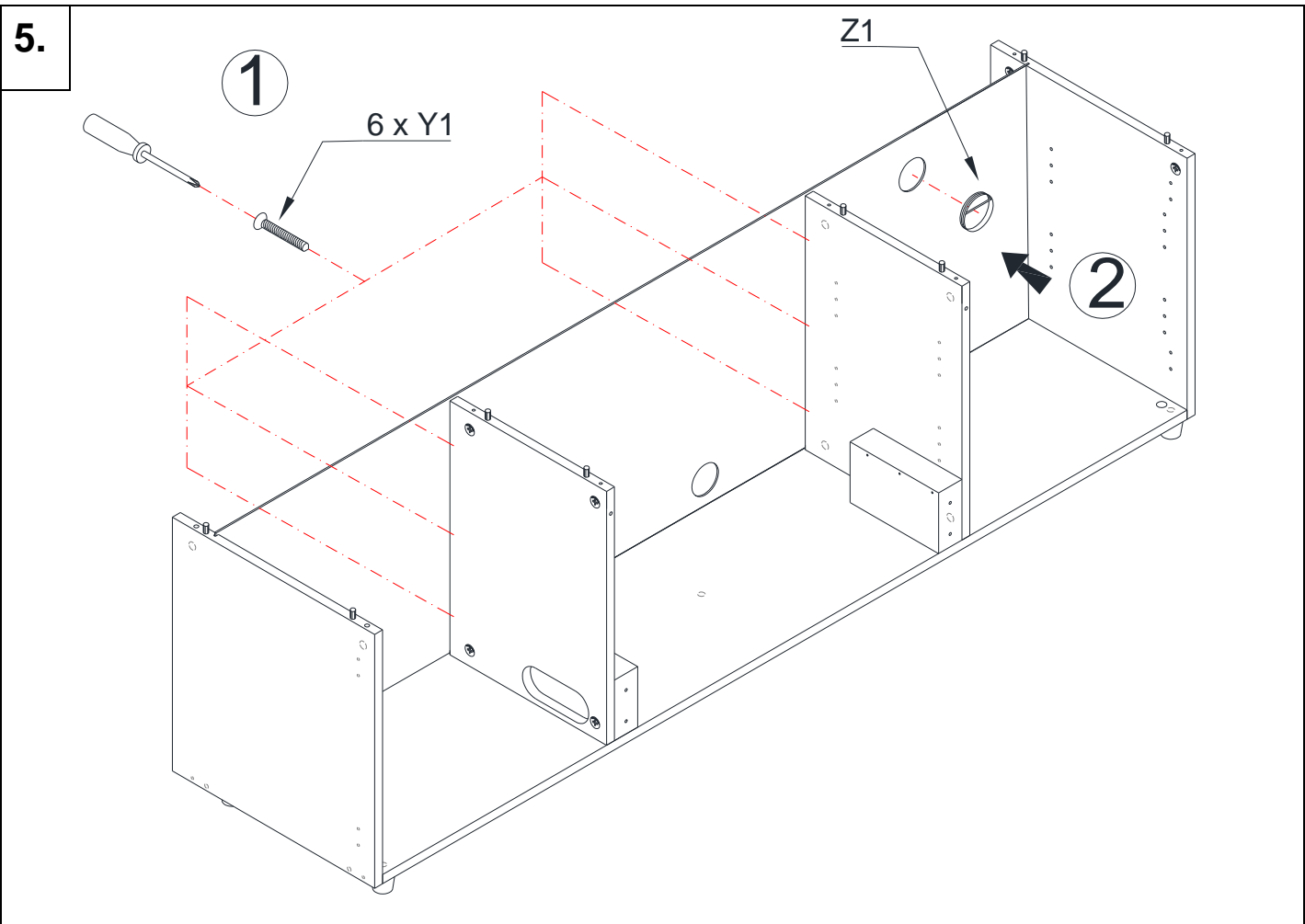


3.

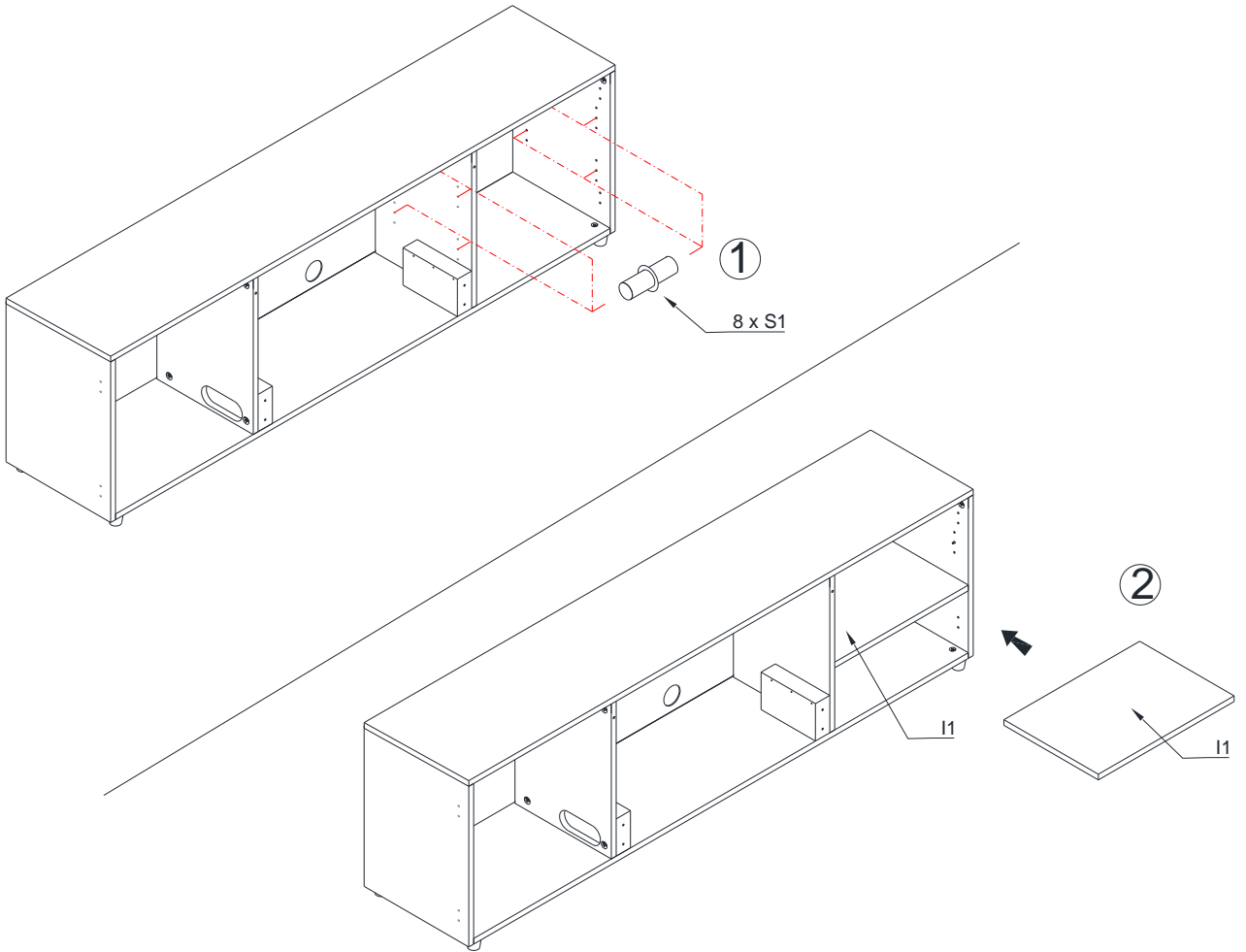


4.

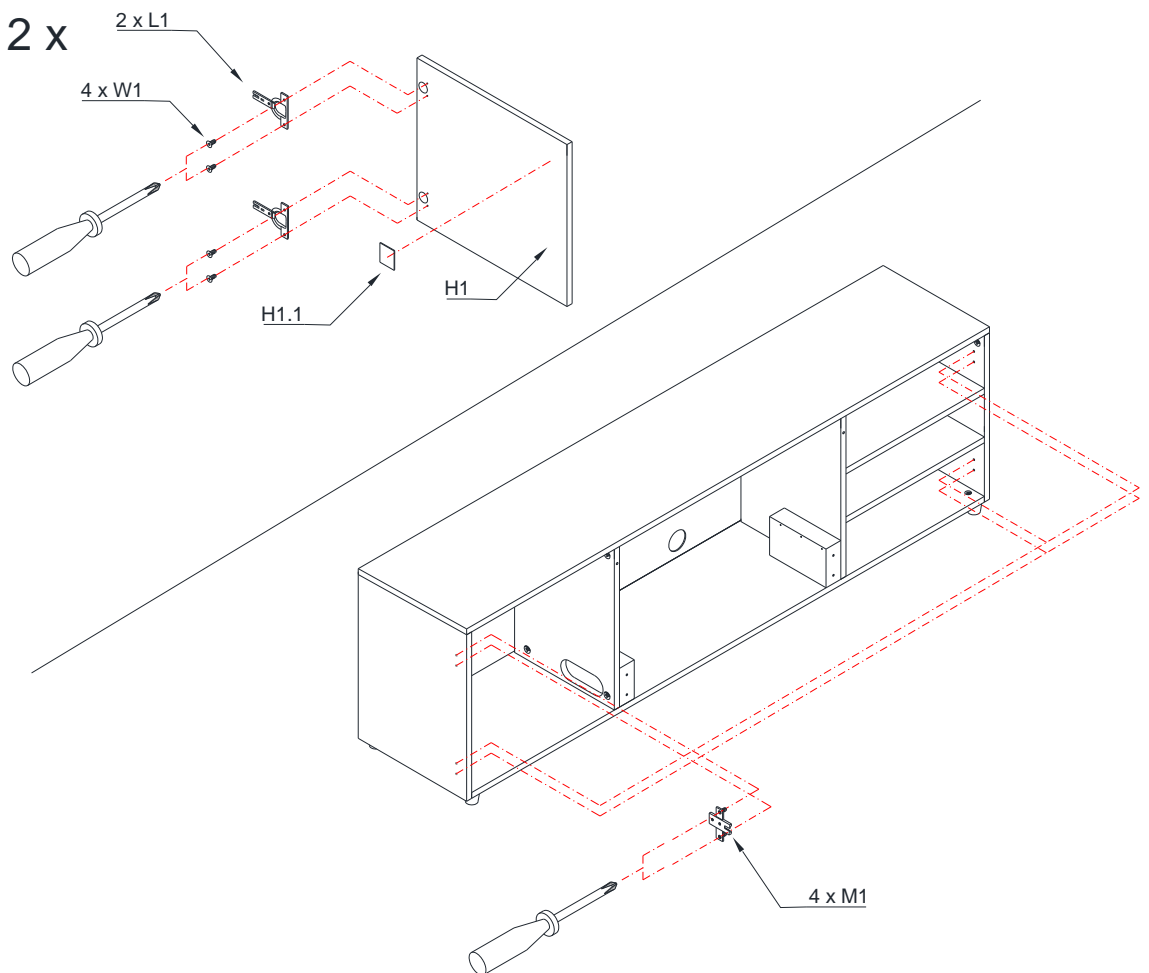




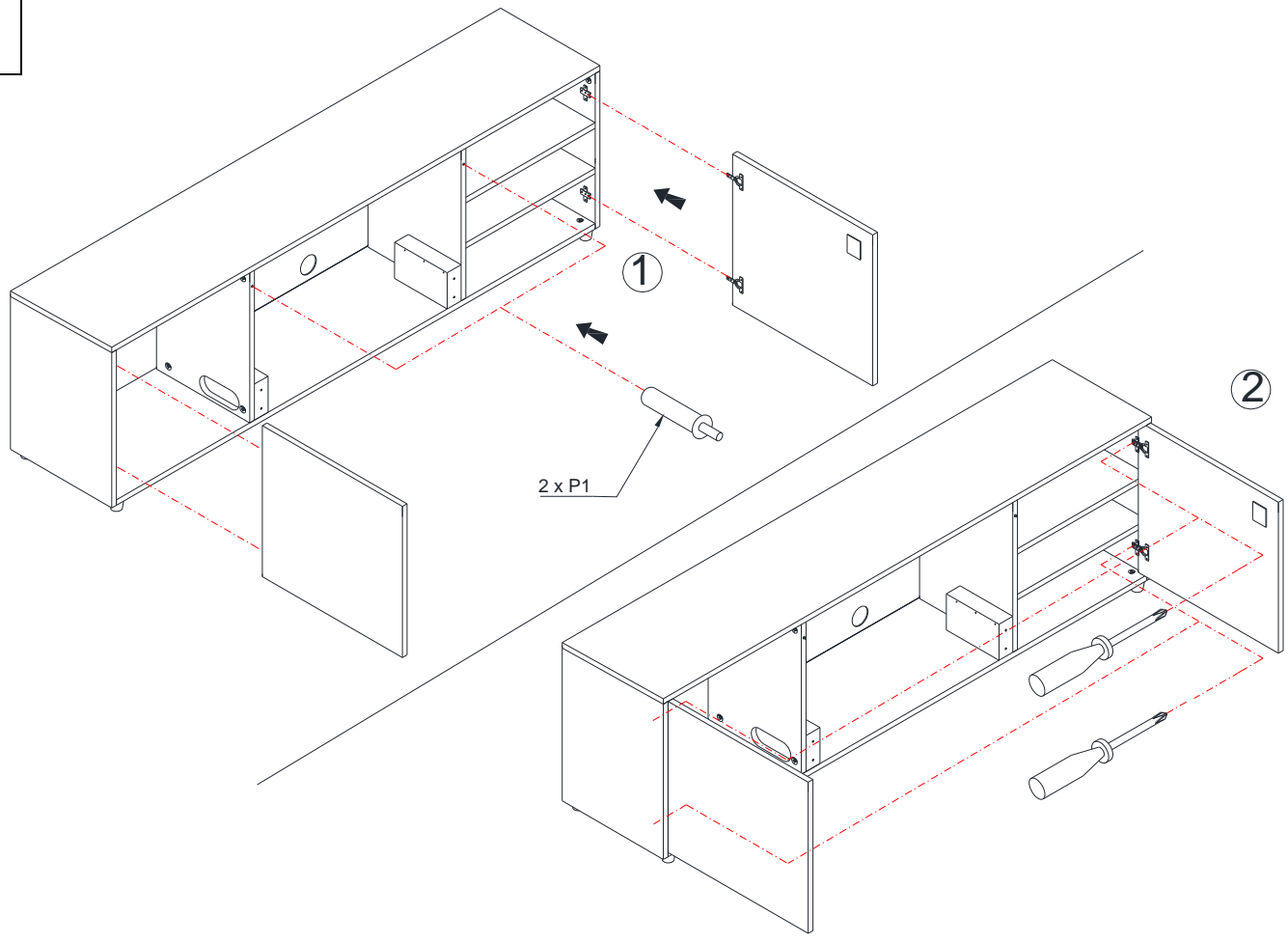
7.



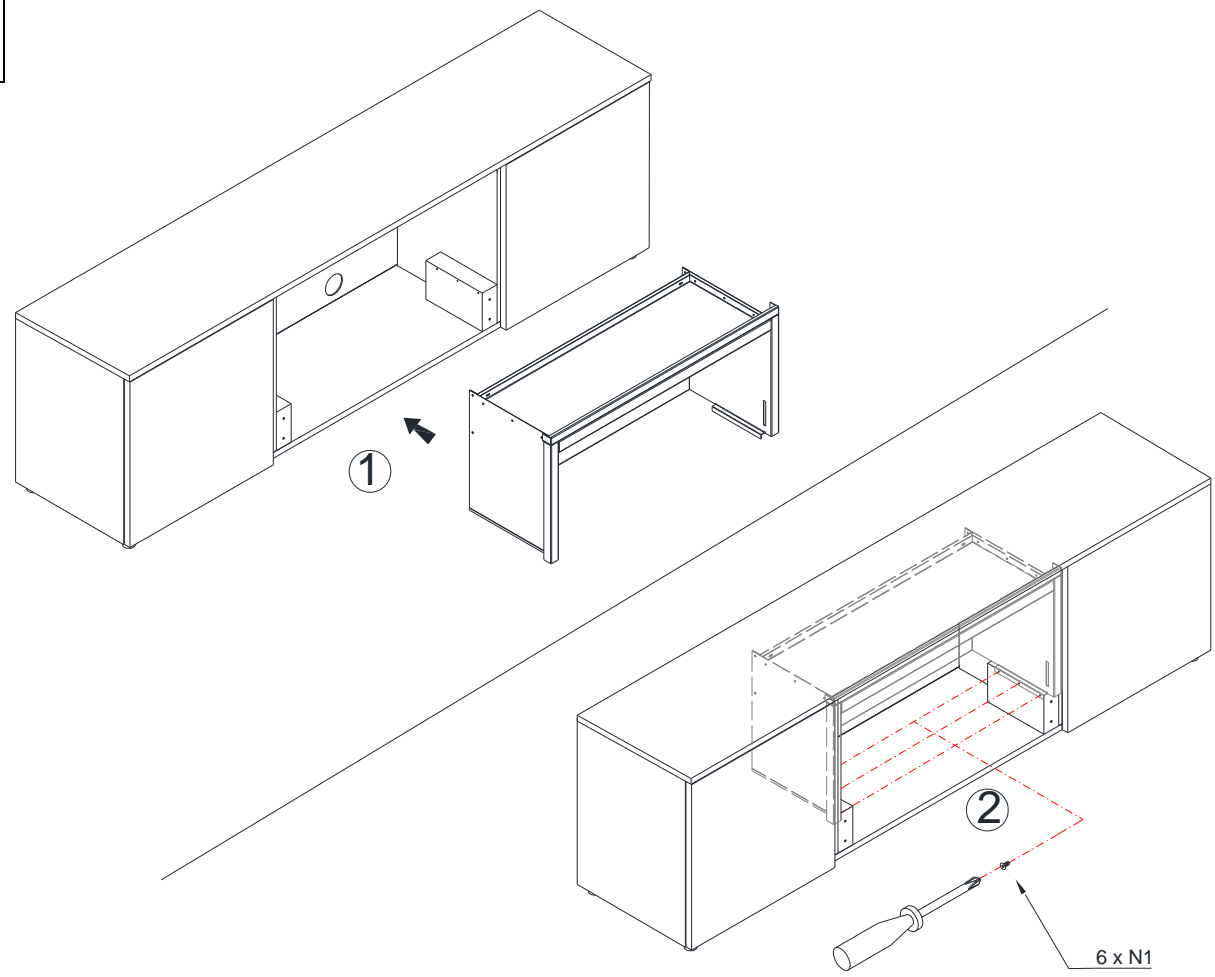
8.



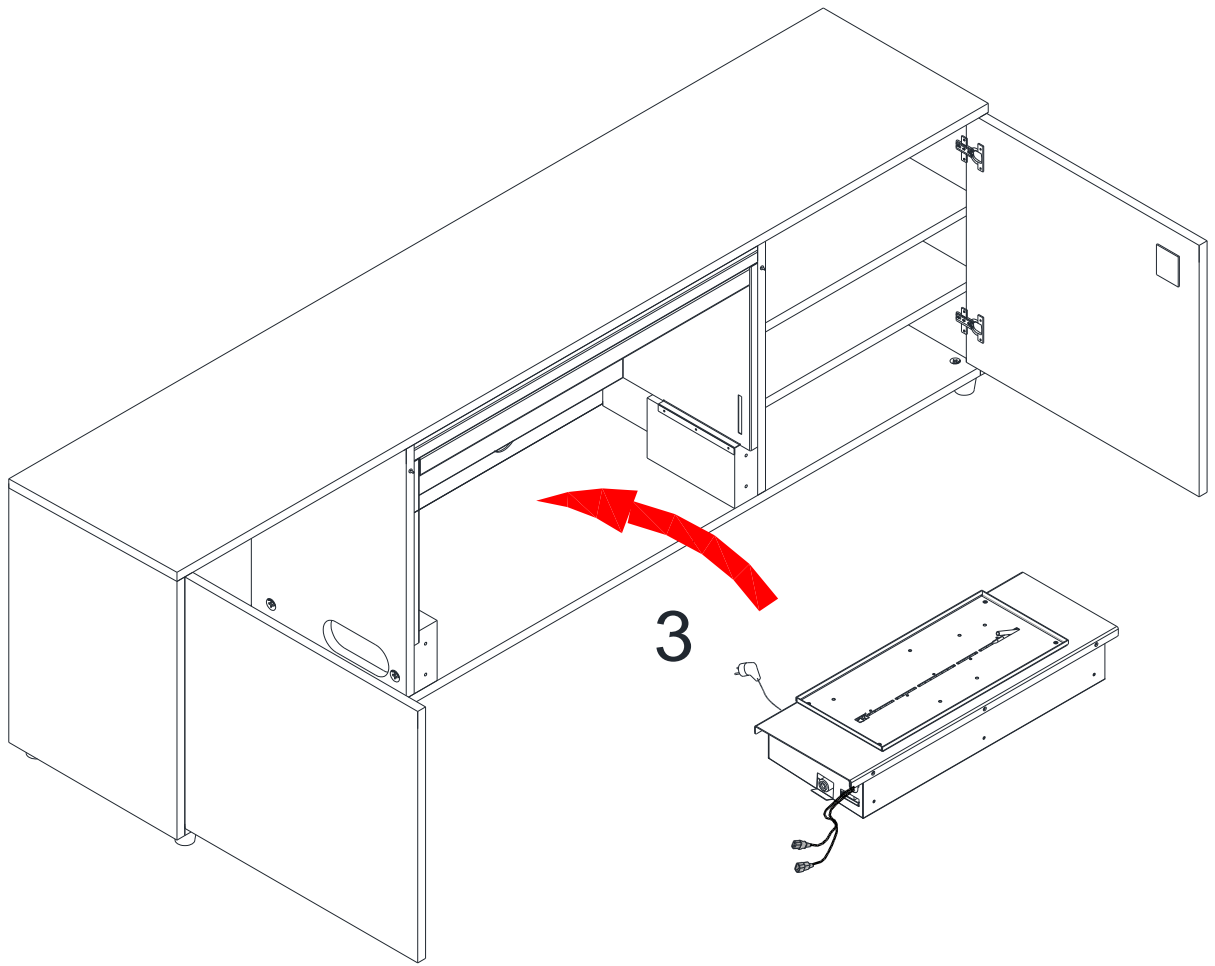
9.



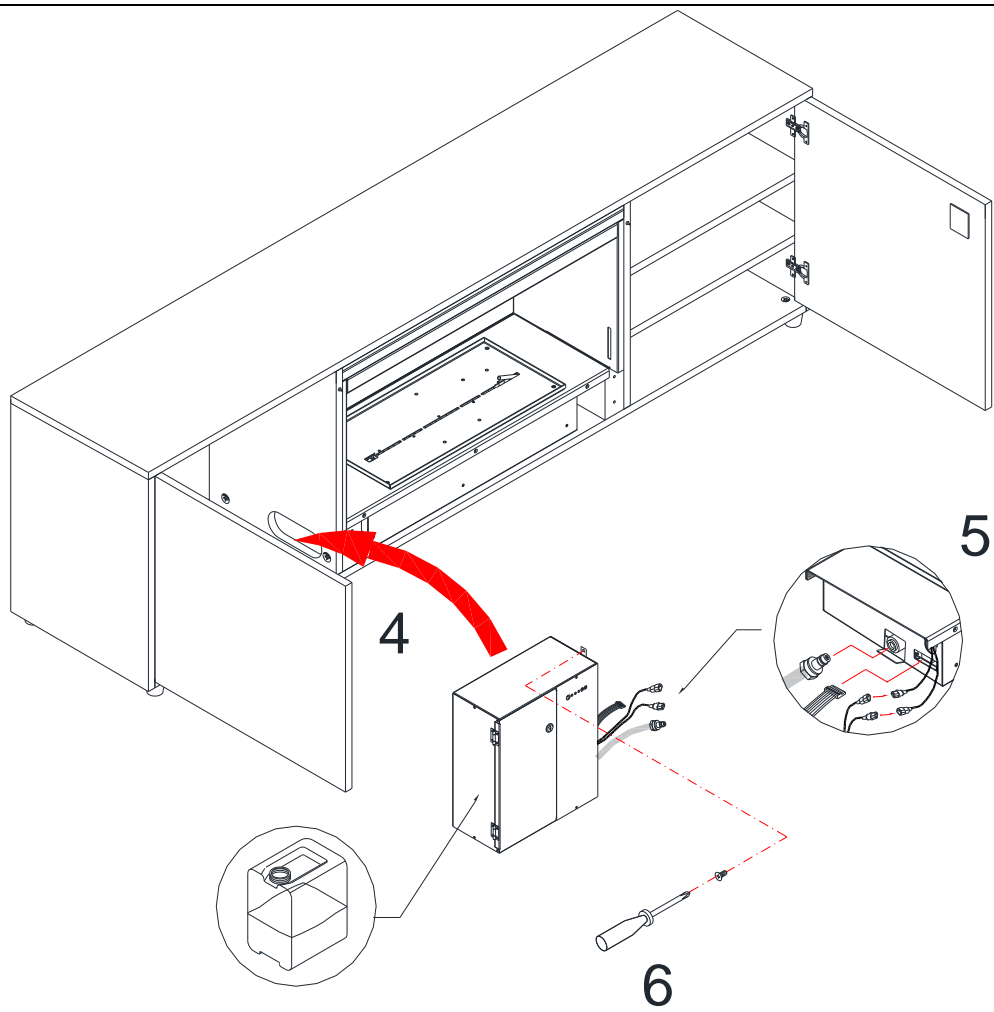
10.



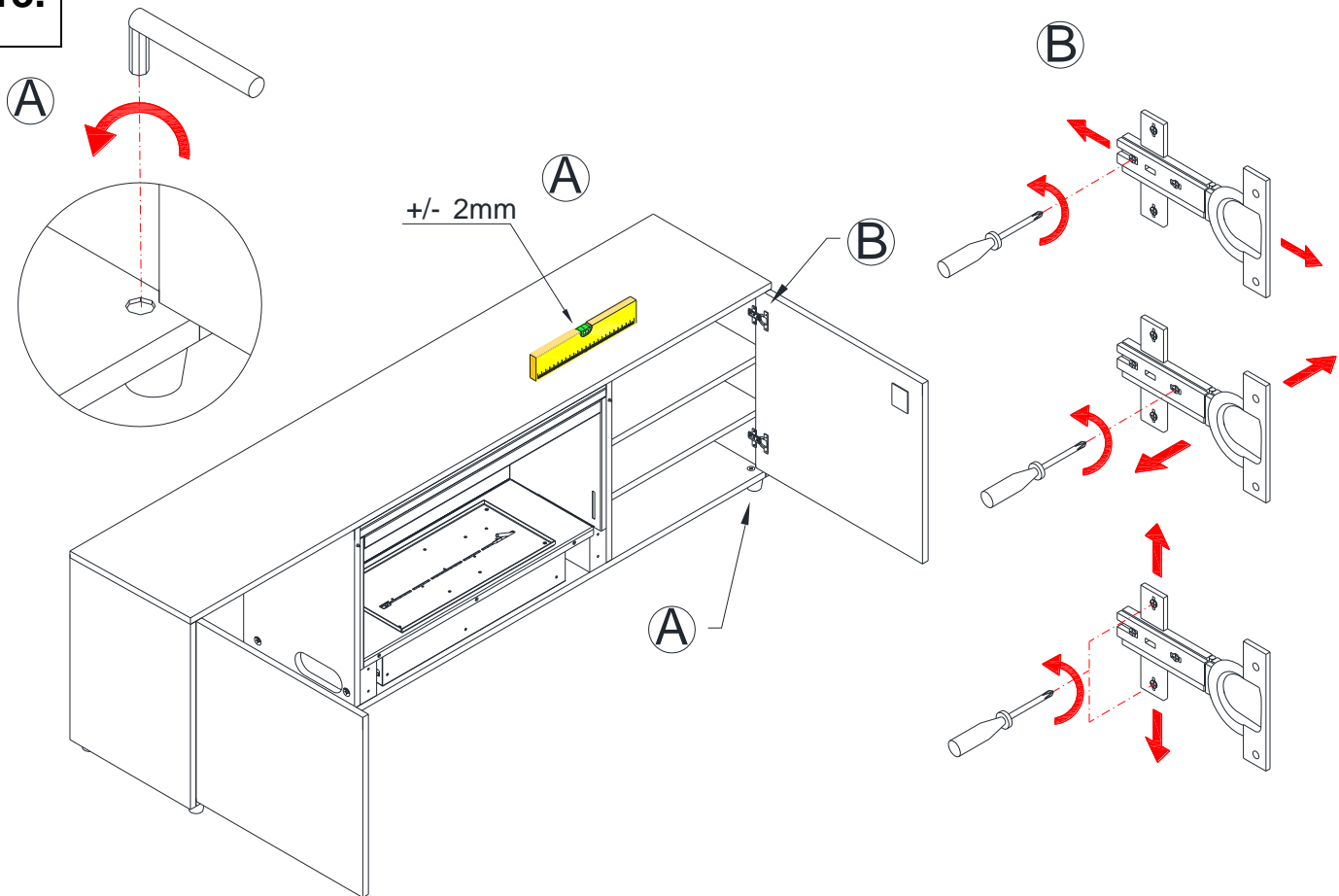
11.



12.



13.



14.

